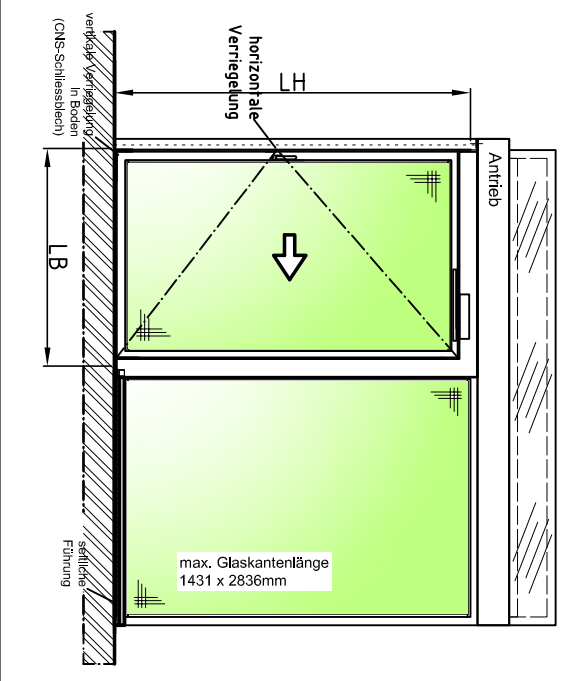
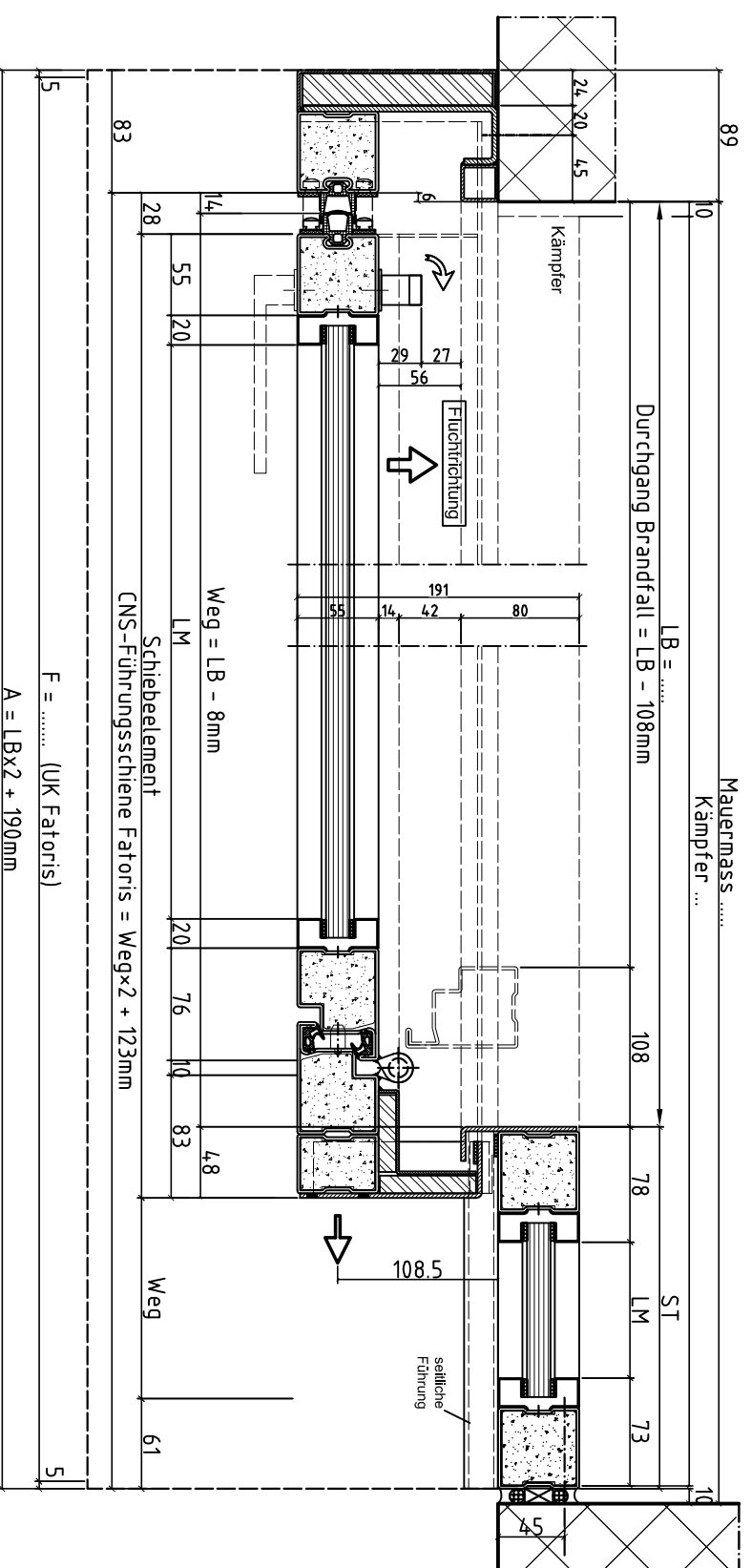
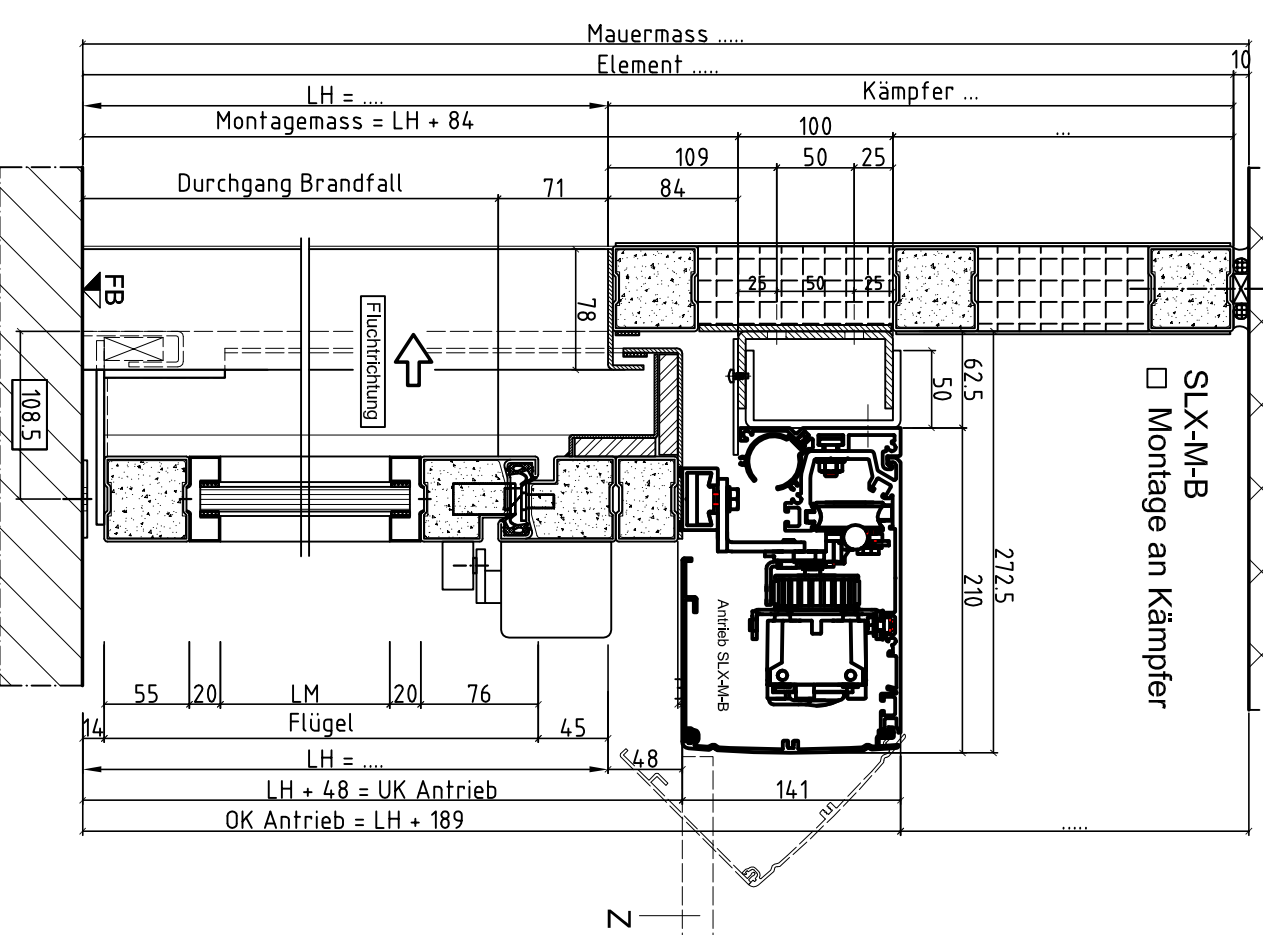
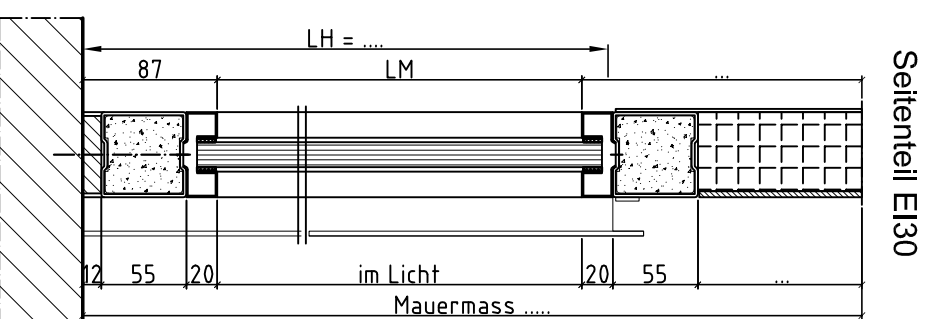
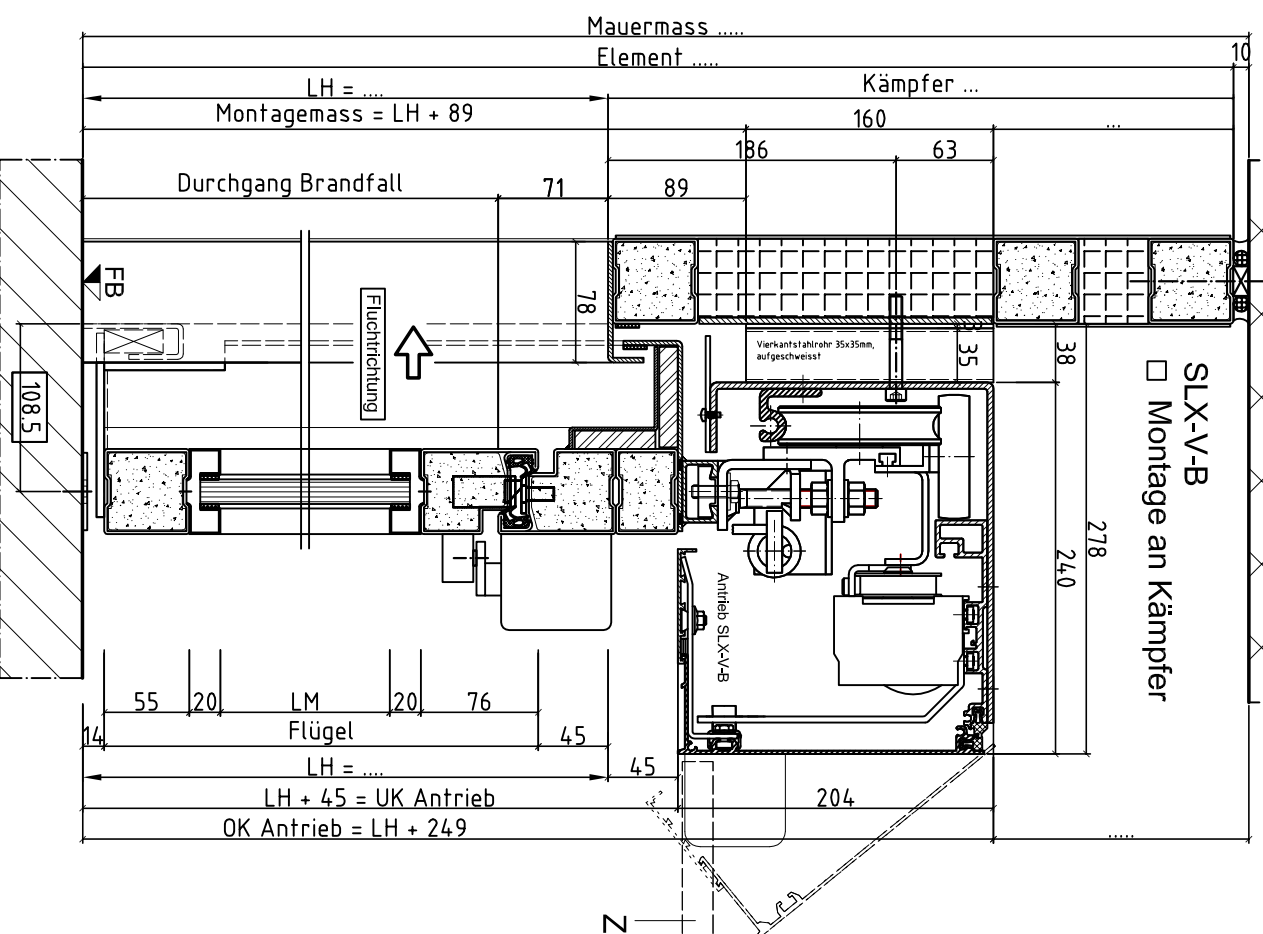


Ansicht von Antriebsseite



- A Antriebskasten
- A = (LB x 2) + 190
- F Montageprofil SLX-M-B (A - 10)
- FB Fertigboden
- LB Lichte Breite
- LH Lichte Höhe
- Z Blindeckenteil demontierbar
- min. 120 mm



<input type="checkbox"/> Schiebeflügel	<input type="checkbox"/> Seitenteil	Flügelgewichte	Aussparungs- / Leitungsplan
<input type="checkbox"/> E130-Klarglas	<input type="checkbox"/> E130-Klarglas	ca. 77 kg/m ²	G3-.....
Oberflächenbehandlungs-Nr.		Farbe	
Genehmigt (Datum/Visum)		Montagetermin	
Anlage			
Kom.-Nr. GDS		Kom.-Nr. Fatoris	
Adresse Baustelle, Stockwerk			
Grundrisspläne			
Adresse Bauleitung			
Ansprechperson		Tel.-Nr.	
Gezeichnet (Datum/Visum)		Geprüft (Datum/Visum)	
SLX-M(-V)-B Dispositionsplan			
Brandschutz FAT TOS-Schiebetür E130, TOS Typ 2			
Swing-OUT, 1-flg + ST E130 verglast (R) + Kä E130			
Änderungen vorbehalten			
Masse in mm			
2018.03			

