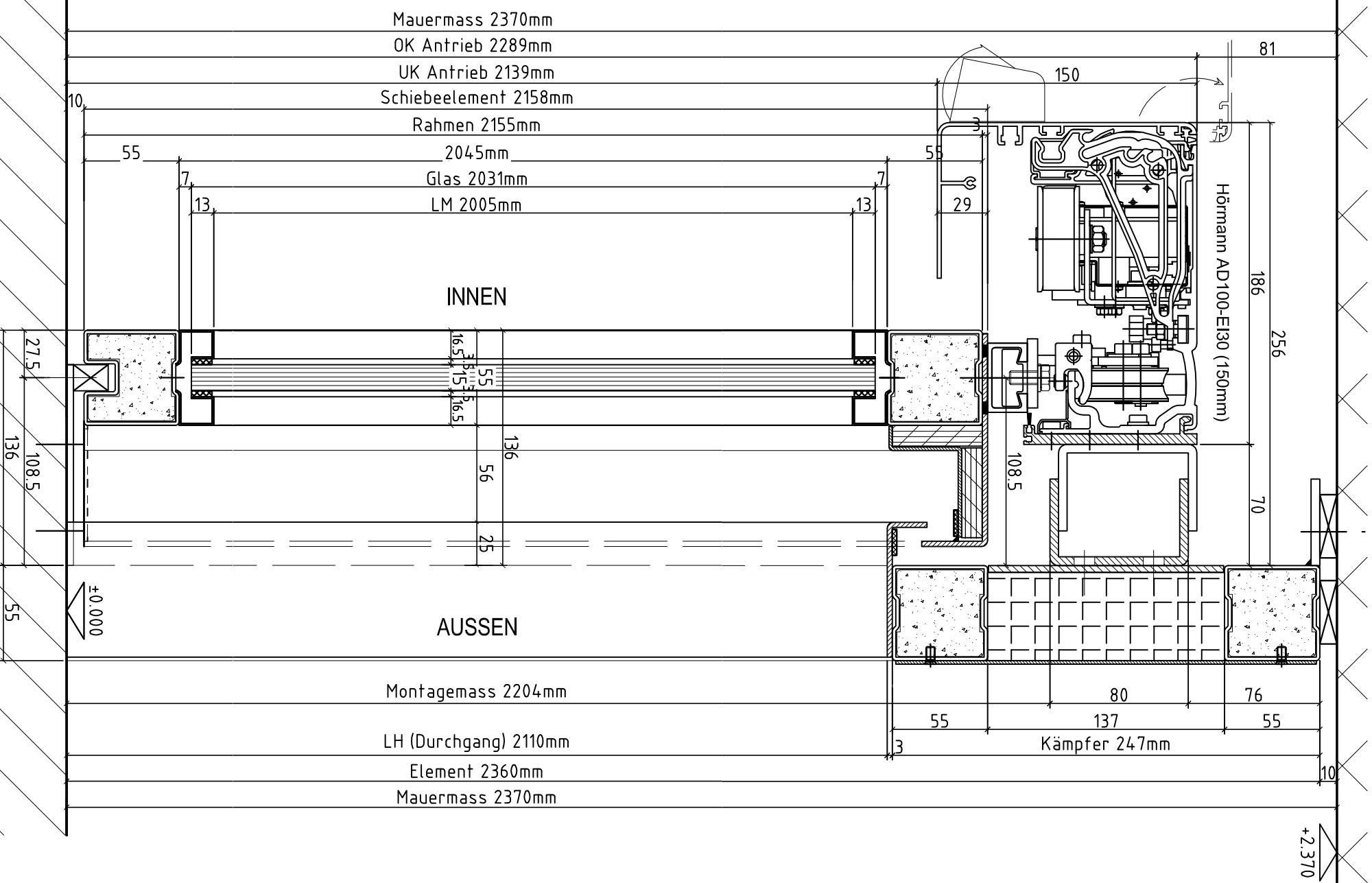
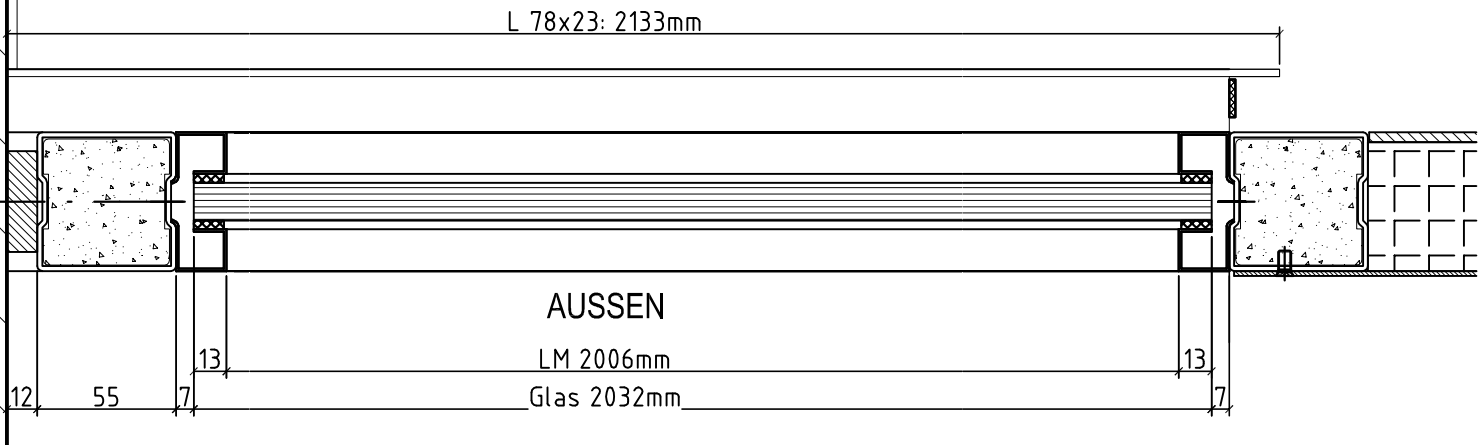


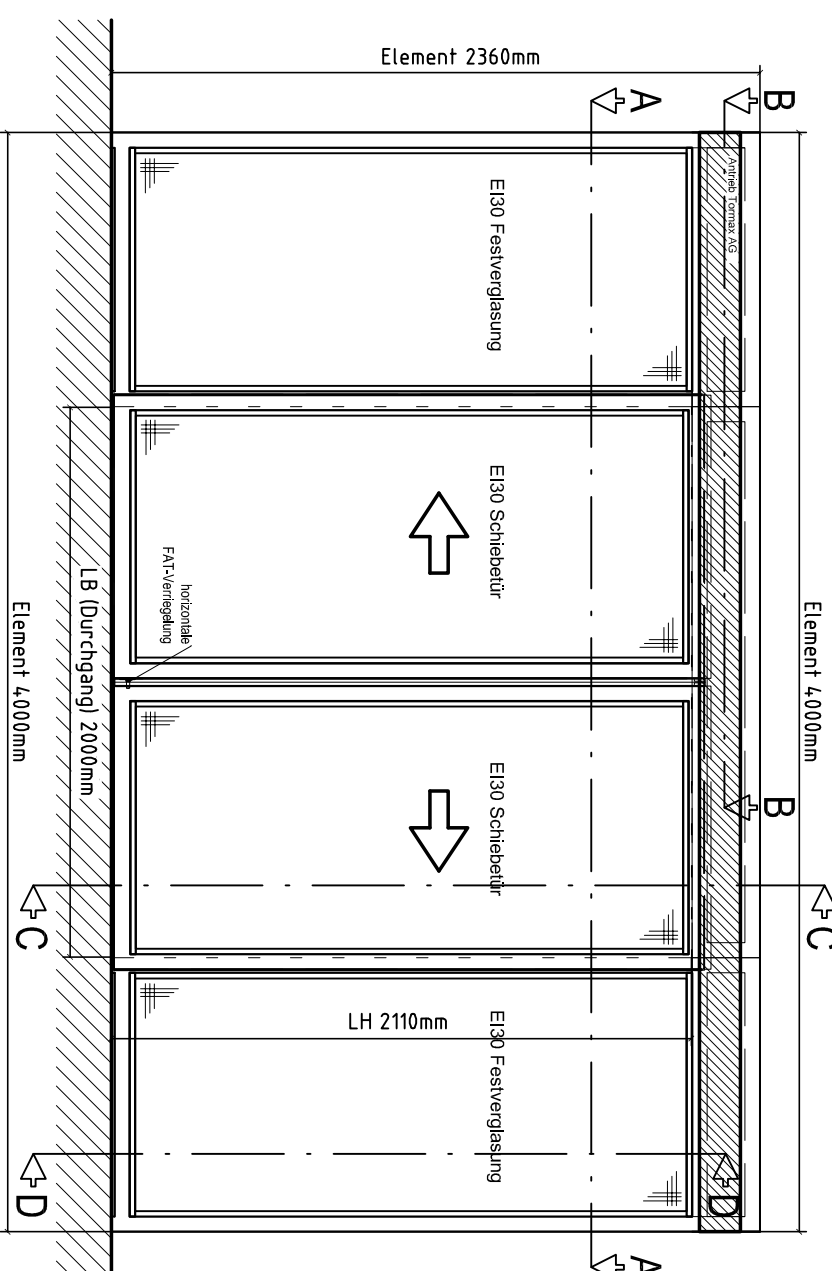
Vertikalschnitt C-C



Vertikalschnitt D-D



Ansicht Antriebsseite



Gewicht
 Schiebetür EI30 - ca. 58 kg/m²
 1,034m x 2,158m = 2,23m²
 => 2 x ca. 130 kg/Flg

Pos.		Stockwerk:		Räume:	
FAT SCH EI30 2flg+ST EI30+Kä EI30 ohne Fluchtfunktion					
Brandschutz EI30	VKE-Nr. 24526	mit örtlicher Fixpunktführung			
Verglasung Brandschutzglas EI30, 15-17mm (Klarglas)					
Oberflächenbehandlung Einbrennlackiert nach					
Antrieb Hörmann AD100-EI30 (150mm)					
Beschläge Verriegelungen Systembezogen					
Bemerkungen					

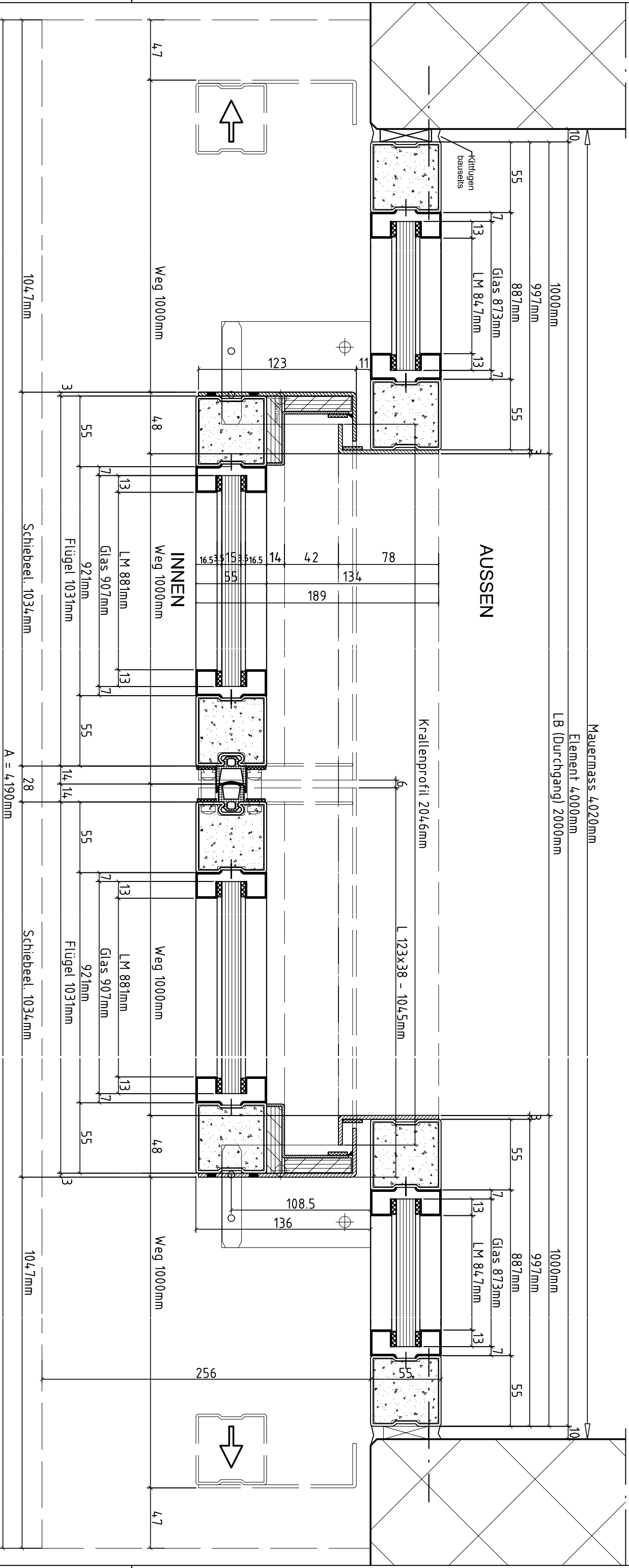
Ohne unsere Genehmigung darf diese Zeichnung weder veröffentlicht noch dritten Personen oder Konkurrenzfirmen zugänglich gemacht werden.



Fatoris Brandschutz GmbH
 Mühlweg 3, 5524 Niedervill
 Tel. 056 677 80 30, Fax. 056 677 80 31

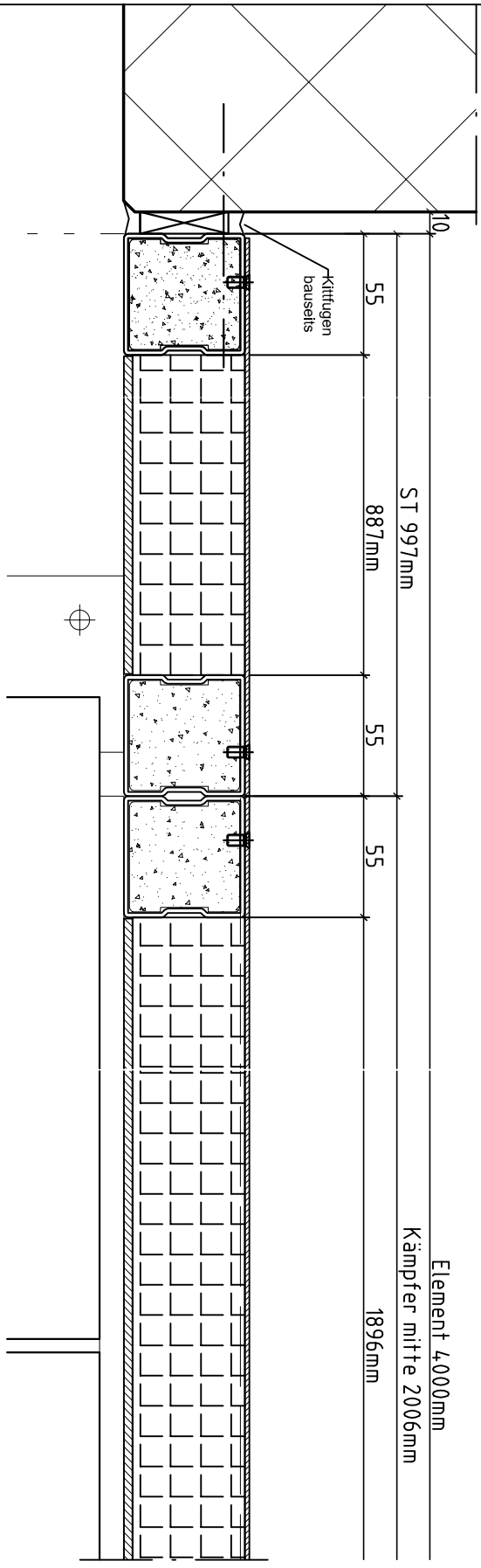
Auftraggeber:	Hörmann AG	Massstab:	Gezeichnet:	mb
Architekt:		1:3	Datum:	21.11.2017
Objekt:		CAD Name:		
Titel:	FAT-System FAT SCH EI30 2flg	Format:	Geändert:	
		A3	Diverses:	01224
		Plan-Nr.:		
		CAD Detail:		
		Kom.-Nr.:		NORMPLAN

Horizontalschnitt A-A



FAT-System
NORMPLAN

Horizontalschnitt B-B



Element 4000mm
Kämpfer mitte 2006mm
1896mm

Pos. Stockwerk: Räume:

FAT SCH EI30 2flg+ST EI30+Kä EI30 ohne Fluchtfunktion	mit örtlicher Fixpunktführung
Brandschutz EI30	VKF-Nr. 24526

Ohne unsere Genehmigung darf diese Zeichnung weder vervielfältigt noch Dritten Personen oder Konkurrenzfirmen zugänglich gemacht werden.



Fatoris Brandschutz GmbH
Mühlweg 3, 5524 Niedervill
Tel. 056 677 80 30, Fax. 056 677 80 31

Auftraggeber:	Hörmann AG	Massstab:	Gezeichnet:	mb
Architekt:		1:3	Datum:	21.11.2017
Objekt:		Format:	Gesändert:	
Titel:	FAT-System	Diverses:	Plan-Nr.:	01.28
	FAT SCH EI30 2flg	Plan-Nr.:	CAD Detail:	
		Kom.-Nr.:		NORMPLAN