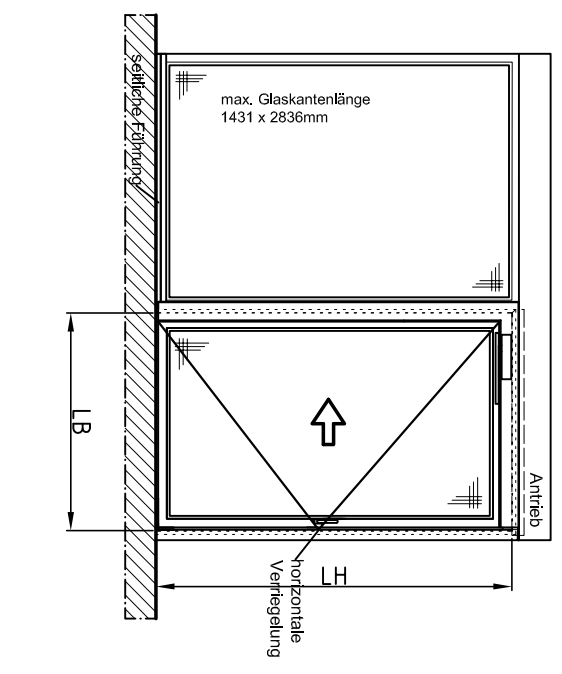


Ansicht von Antriebsseite

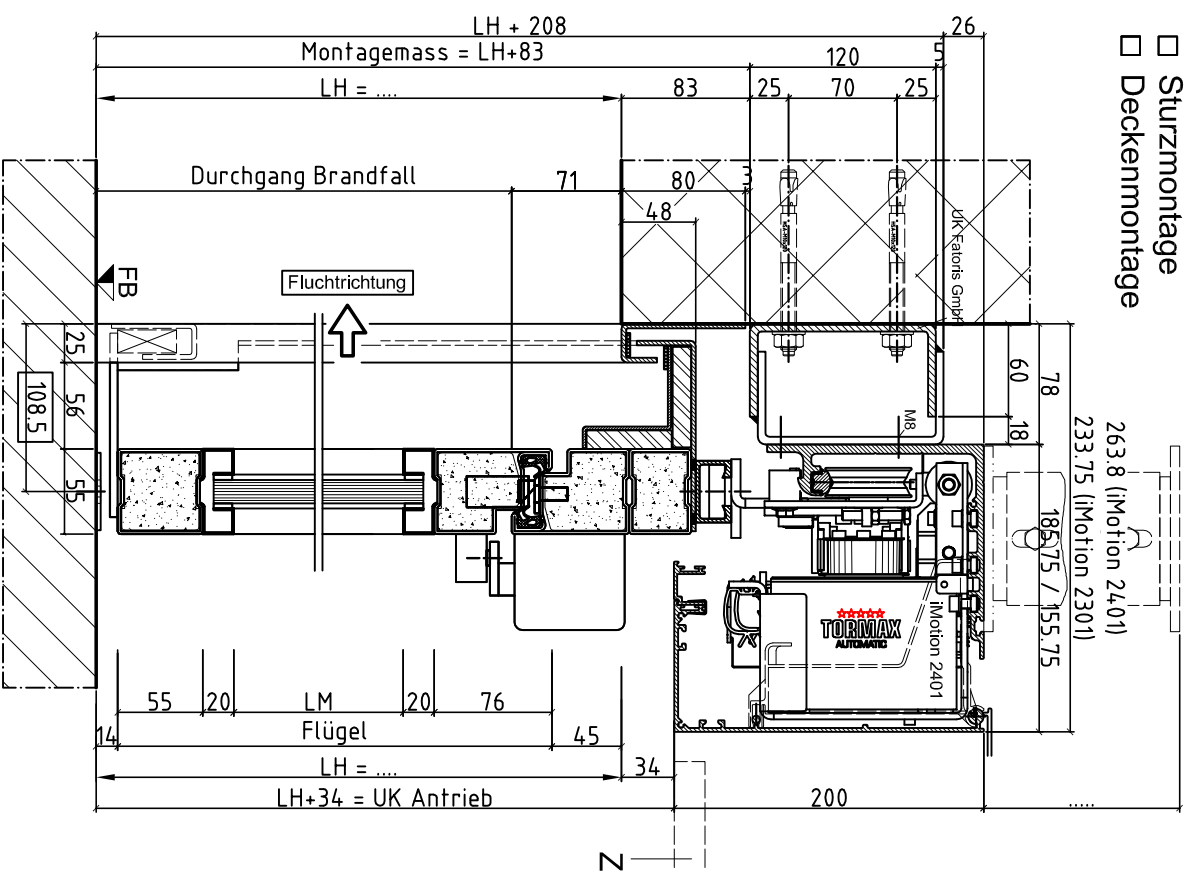


- A Antriebskasten
- A = (LB x 2) + 190
- F Montageprofil (A - 10)
- FB Fertigboden
- LB Lichte Breite
- LH Lichte Höhe
- Z Blindeckenteil demontierbar

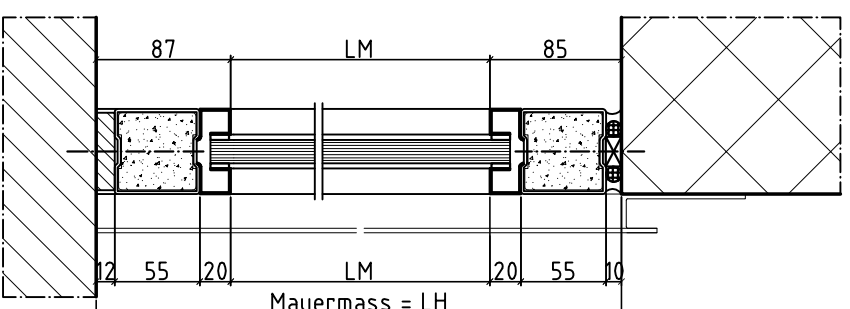
VKE Nr. 24'565 in FAT-Trennwand

max. geprüfte Grösse
TOS-Schiebetür verglast
- LB x LH 1'600 x 2'500mm
FAT-Trennwand verglast
- Breite endlos / Höhe max. 3'000mm

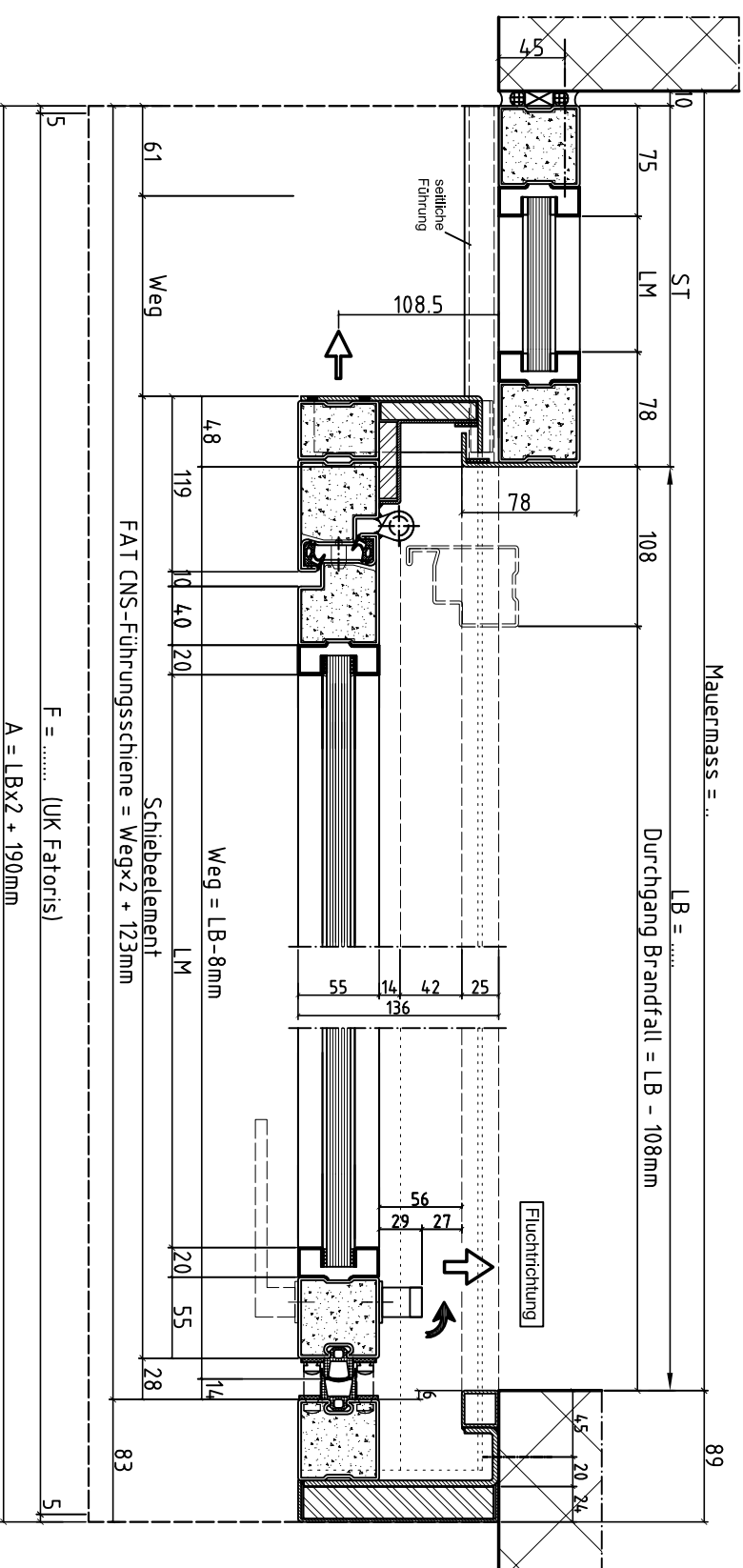
- iMotion 2401 / 2301
- Sturzmontage
- Deckenmontage



Seitenteil EI30



- iMotion 2302
- Sturzmontage
- Deckenmontage



<input type="checkbox"/> Schiebeflügel	<input type="checkbox"/> Seitenteil	Flügelgewichte
<input type="checkbox"/> EI30-Klarglas	<input type="checkbox"/> EI30-Klarglas	ca. 77 kg/m ²

Oberflächenbehandlungs-Nr. Farbe

Genehmigt (Datum/Visum) Montagetermin

Anlage

Kom.-Nr. Tormax Kom.-Nr. Fatoris

Adresse Baustelle, Stockwerk

Grundrisspläne

Adresse Bauleitung

Ansprechperson Tel.-Nr.

Gezeichnet (Datum/Visum) Geprüft (Datum/Visum)

TORMAX AUTOMATC

iMotion 2401, 2301, 2302 Dispositionsplan

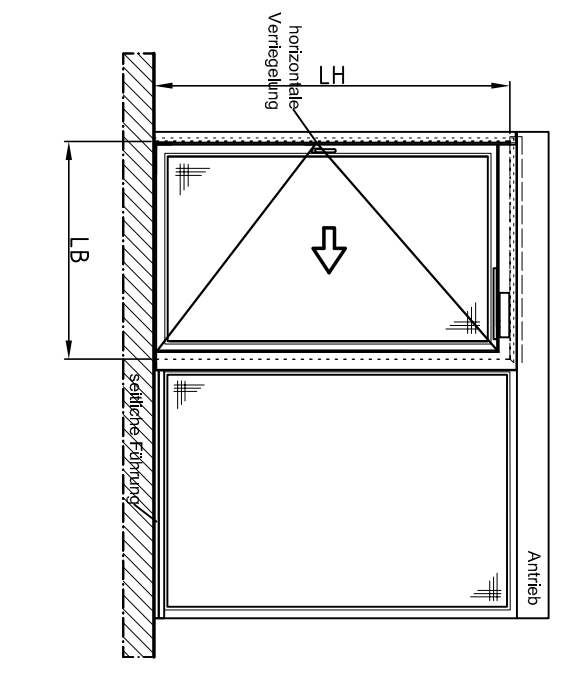
Brandschutz FAT TOS-Schiebetür EI30, TOS Typ 2

Swing-OUT, 1-flg, verglast + 1 ST EI30 verglast (L)

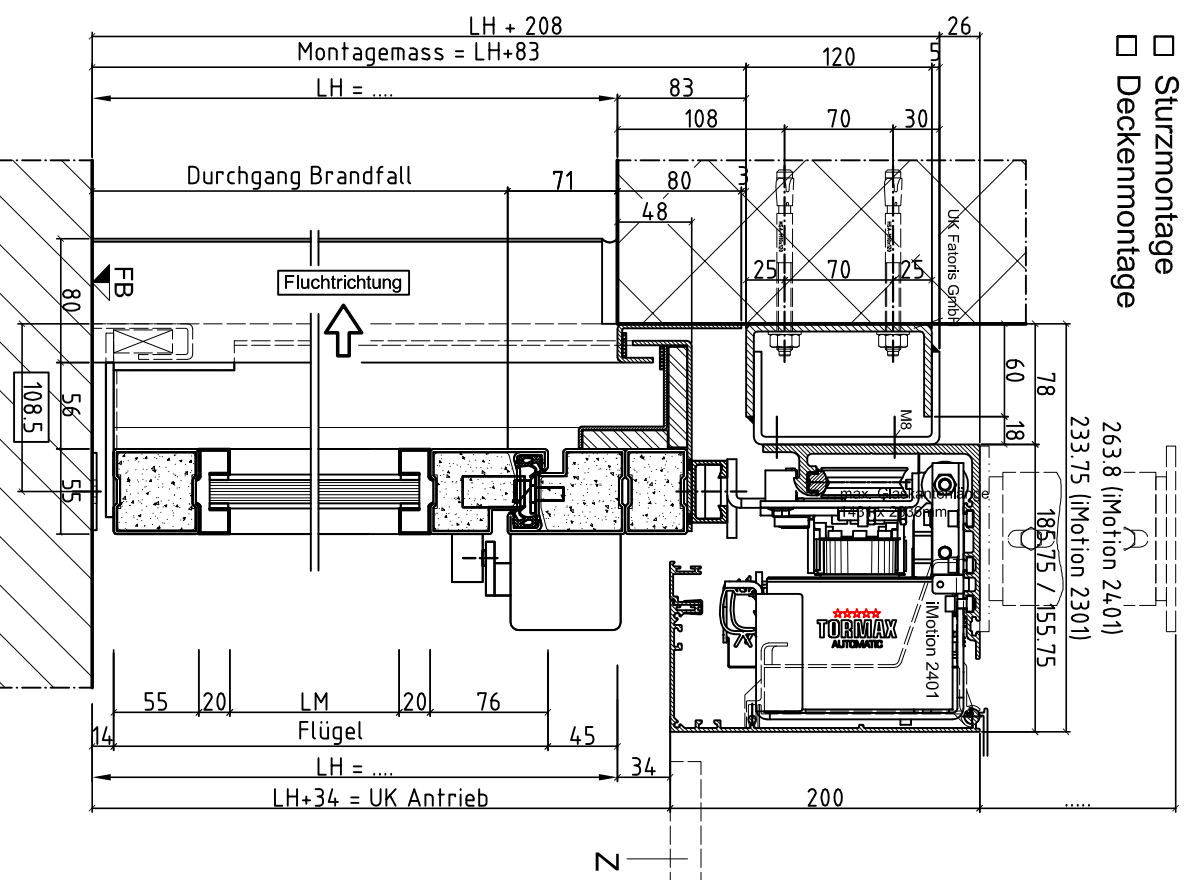
P 00.00.00

Änderungen vorbehalten
Masse in mm
2018.04

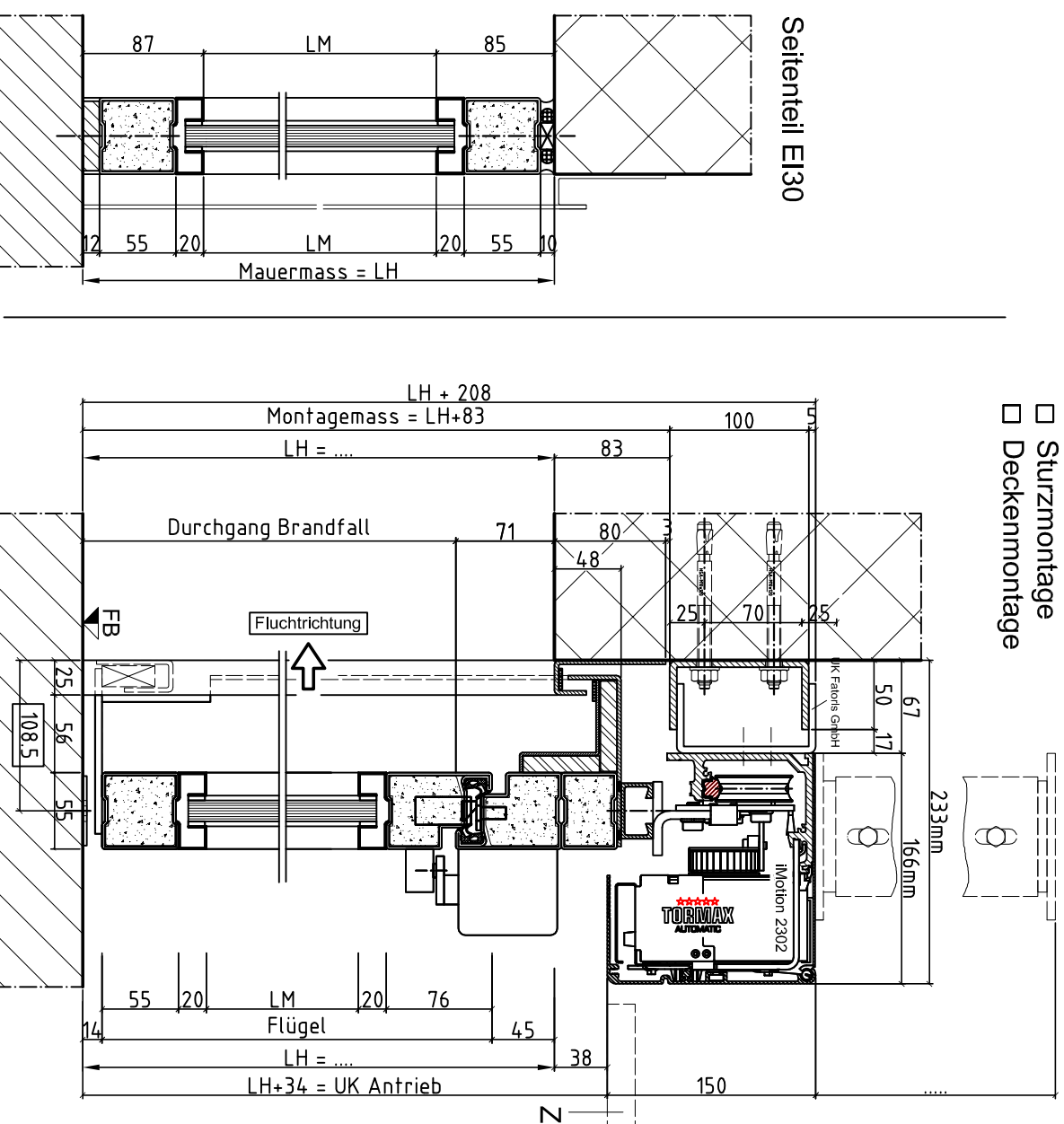
Ansicht von Antriebsseite



- iMotion 2401 / 2301
- Sturzmontage
- Deckenmontage



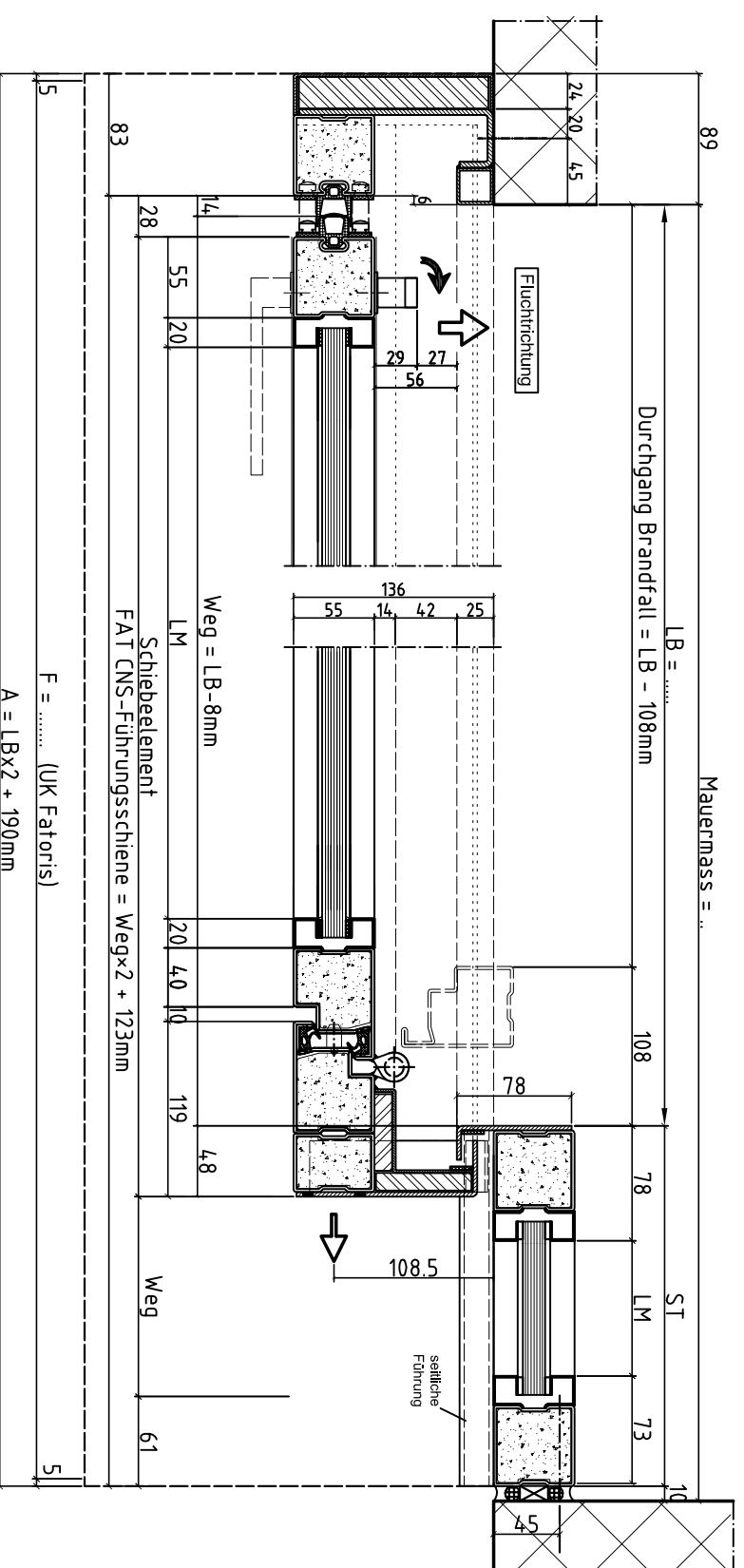
- iMotion 2302
- Sturzmontage
- Deckenmontage



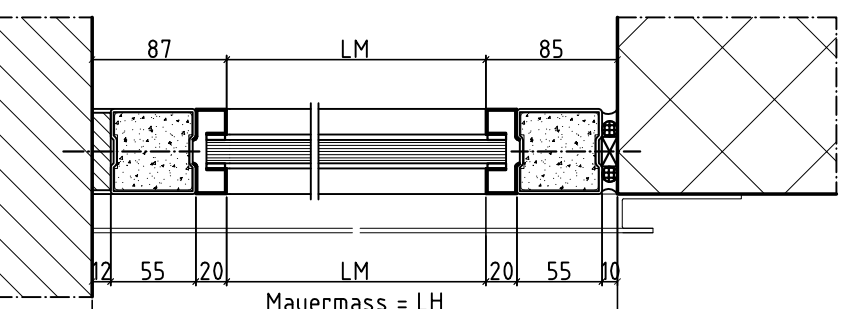
- A Antriebskasten
A = (LB x 2) + 190
Montageprofil (A - 10)
- F Fertigboden
- FB Lichte Breite
- LH Lichte Höhe
- Z Blindeckenteil demontierbar
min. 120 mm

VKE Nr. 24'565 in FAT-Trennwand

max. geprüfte Grösse
TOS-Schiebetür verglast
- LB x LH 1'600 x 2'500mm
FAT-Trennwand verglast
- Breite endlos / Höhe max. 3'000mm

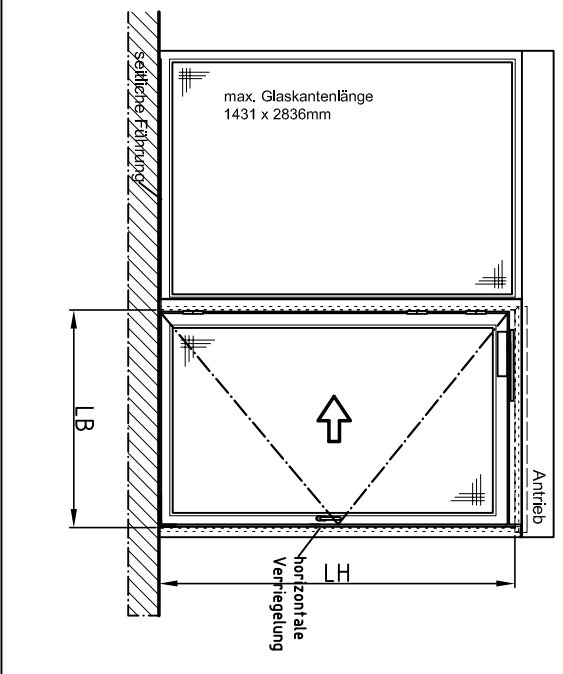


Seitenteil EI30



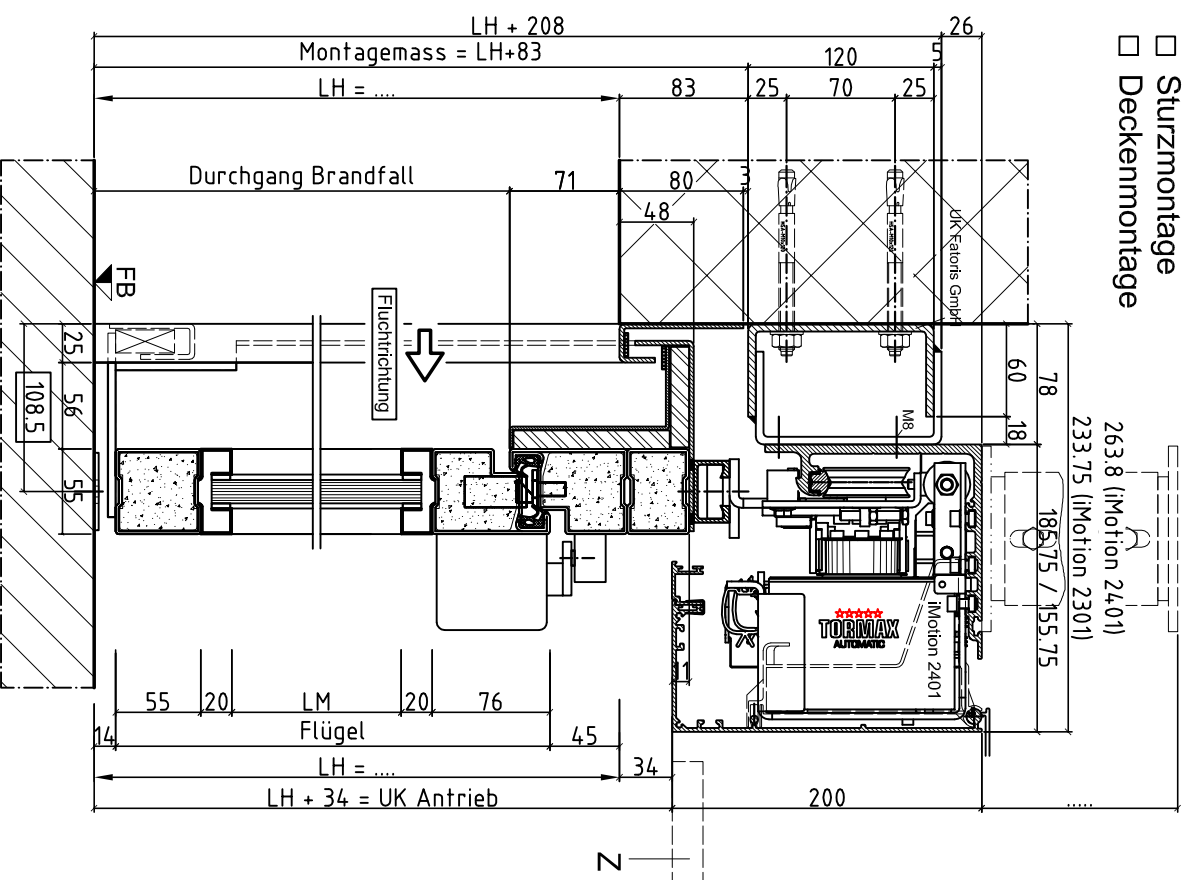
<input type="checkbox"/> Schiebeflügel <input type="checkbox"/> EI30-Klarglas	<input type="checkbox"/> Seitenteil <input type="checkbox"/> EI30-Klarglas	Flügelgewichte ca. 77 kg/m ²
Oberflächenbehandlungs-Nr.		Farbe
Genehmigt (Datum/Visum)		Montagetermin
Anlage		Kom.-Nr. Fatoris
Kom.-Nr. Tormax		Adresse Baustelle, Stockwerk
Adresse Baustelle, Stockwerk		Grundrisspläne
Adresse Bauleitung		Ansprechperson
Gezeichnet (Datum/Visum)		Geprüft (Datum/Visum)
		iMotion 2401, 2301, 2302 Dispositionsplan Brandschutz FAT TOS-Schiebetür EI30, TOS Typ 2 Swing-OUT, 1-flg, verglast + 1 ST EI30 verglast (R)
Änderungen vorbehalten Masse in mm 2018.04		P 00.00.00

Ansicht von Antriebsseite



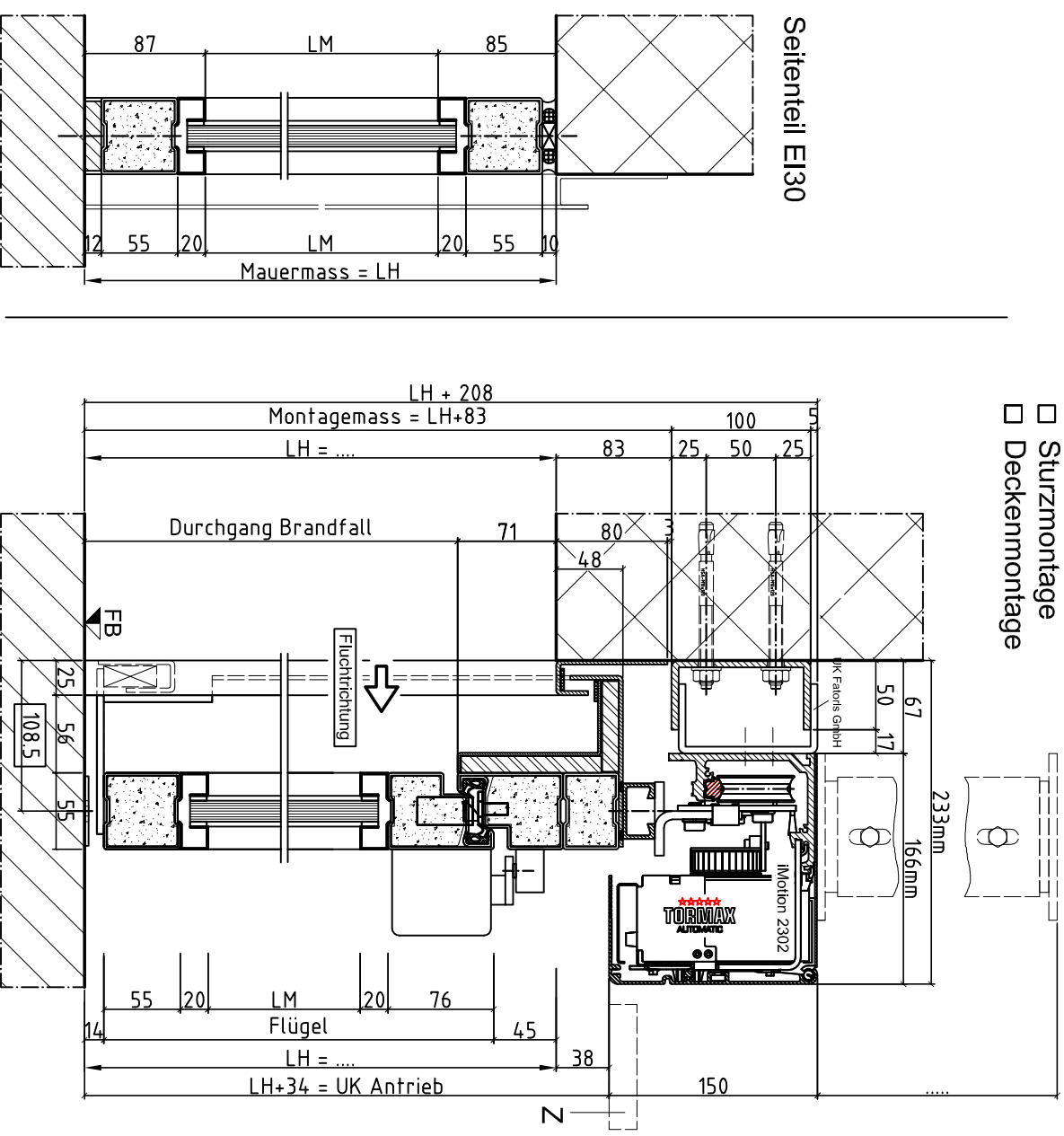
iMotion 2401 / 2301

- Sturzmontage
- Deckenmontage



iMotion 2302

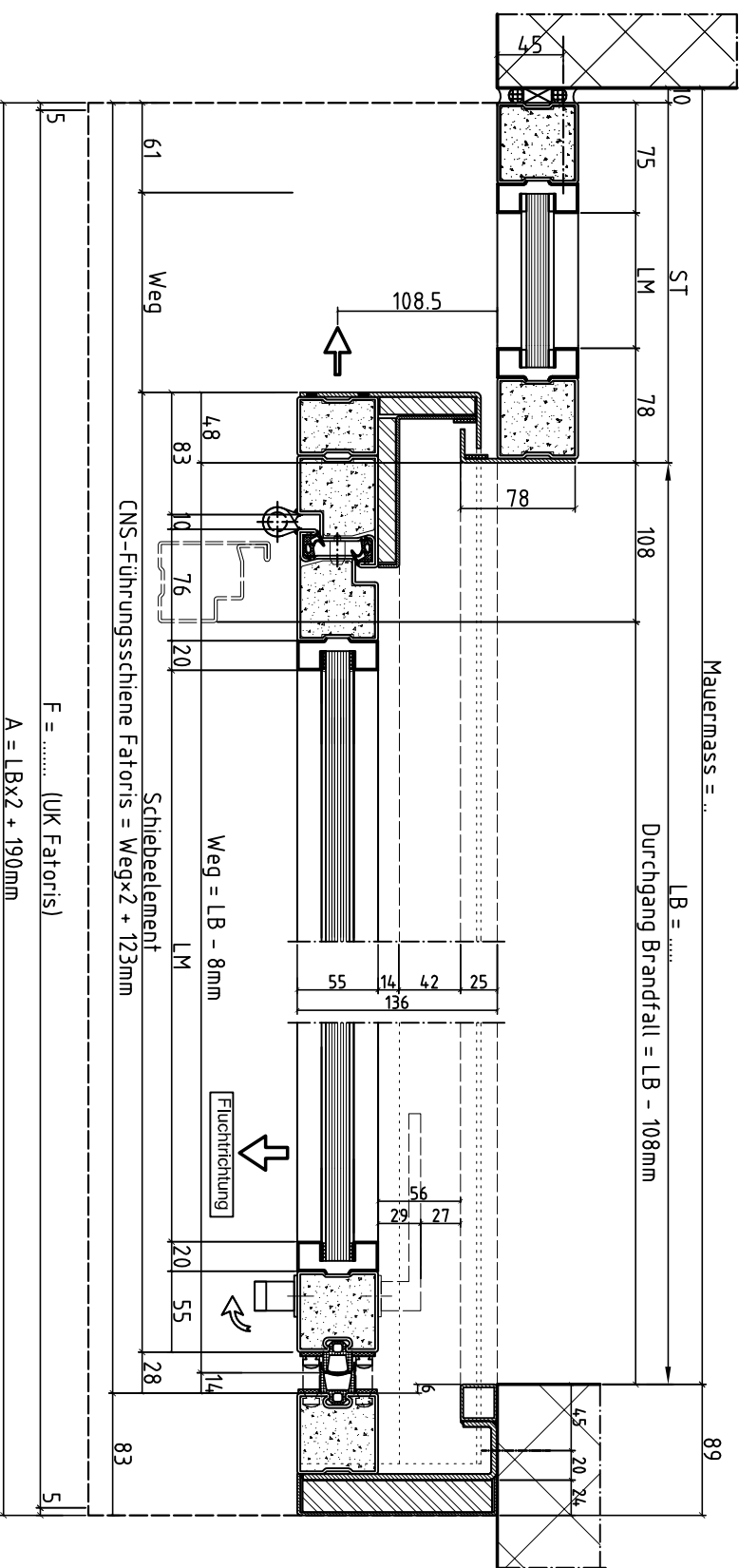
- Sturzmontage
- Deckenmontage



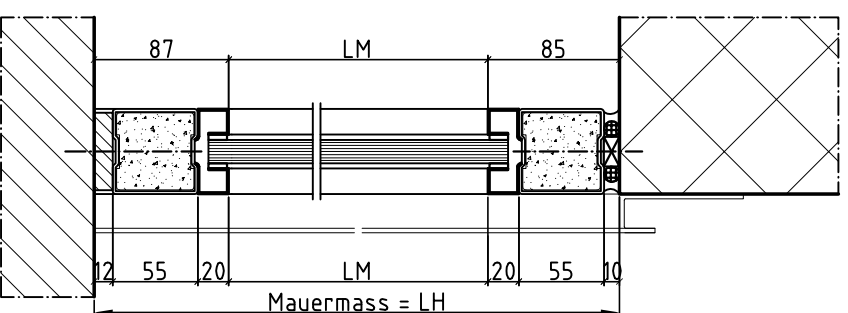
- A Antriebskasten
- A = (LB x 2) + 190
- F Montageprofil (A - 10)
- FB Fertigboden
- LB Lichte Breite
- LH Lichte Höhe
- Z Blindeckenteil demontierbar
- min. 120 mm

VKE Nr. 24'565 in FAT-Trennwand

max. geprüfte Grösse
TOS-Schiebetür verglast
- LB x LH 1'600 x 2'500mm
FAT-Trennwand verglast
- Breite endlos / Höhe max. 3'000mm



Seitenteil EI30



- Schiebeflügel
- EI30-Klarglas

- Seitenteil
- EI30-Klarglas

Flügelgewichte
ca. 77 kg/m²

Oberflächenbehandlungs-Nr. Farbe

Genehmigt (Datum/Visum) Montagetermin

Anlage Kom.-Nr. Fatoris

Kom.-Nr. Tormax Adresse Baustelle, Stockwerk

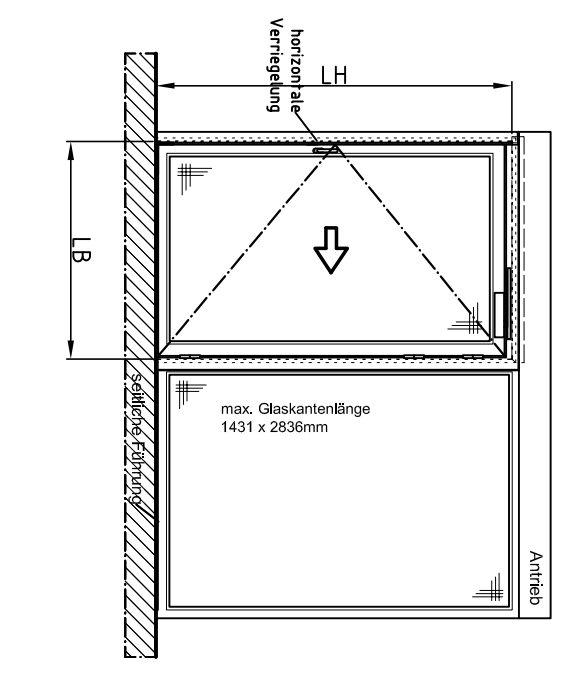
Grundrisspläne Adresse Bauleitung

Ansprechperson Tel.-Nr.

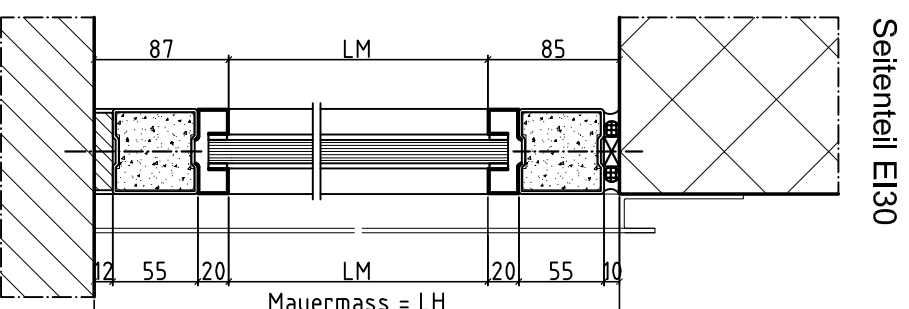
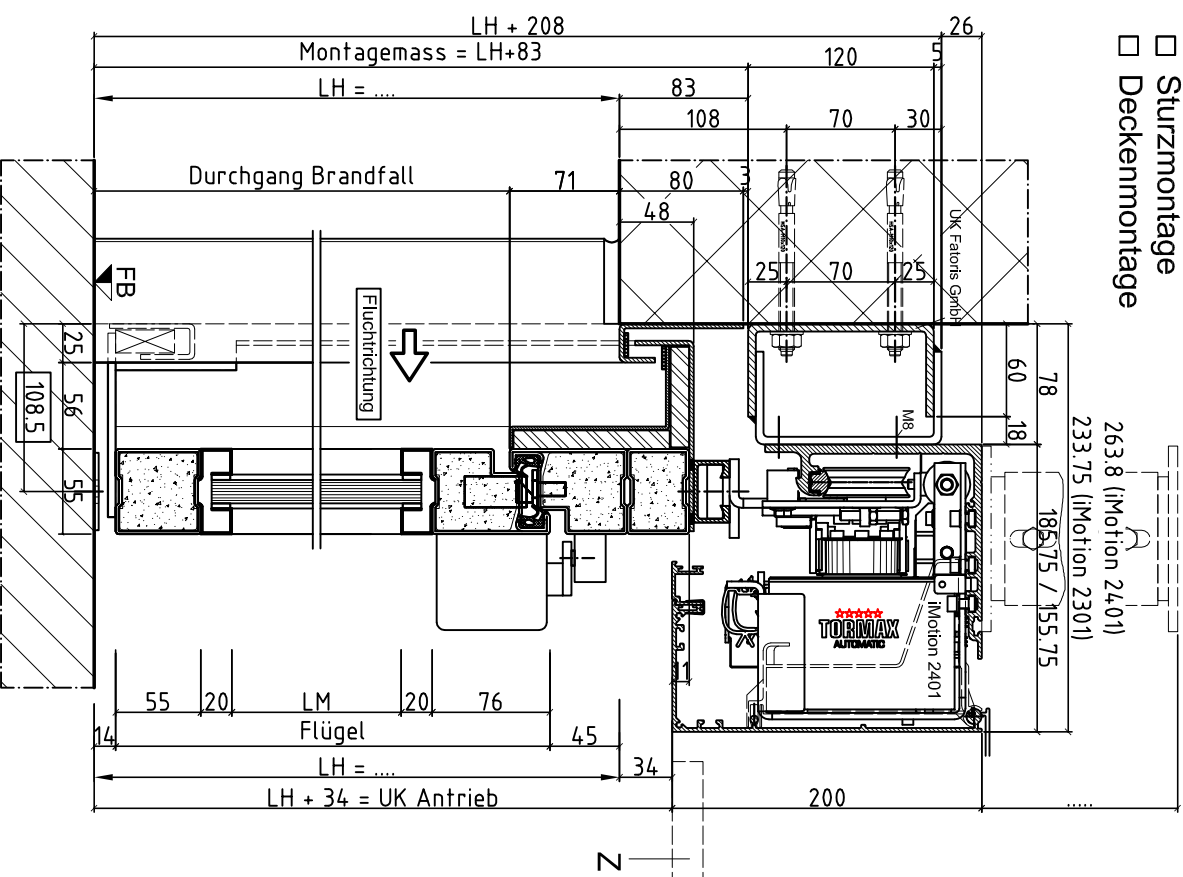
Gezeichnet (Datum/Visum) Geprüft (Datum/Visum)

	iMotion 2401, 2301, 2302	Dispositionsplan	P 00.00.00
	Brandschutz FAT TOS-Schiebetür EI30, TOS Typ 2 Swing-IN, 1-flg, verglast + 1 ST EI30 verglast (L)	Änderungen vorbehalten Masse in mm 2018.04	

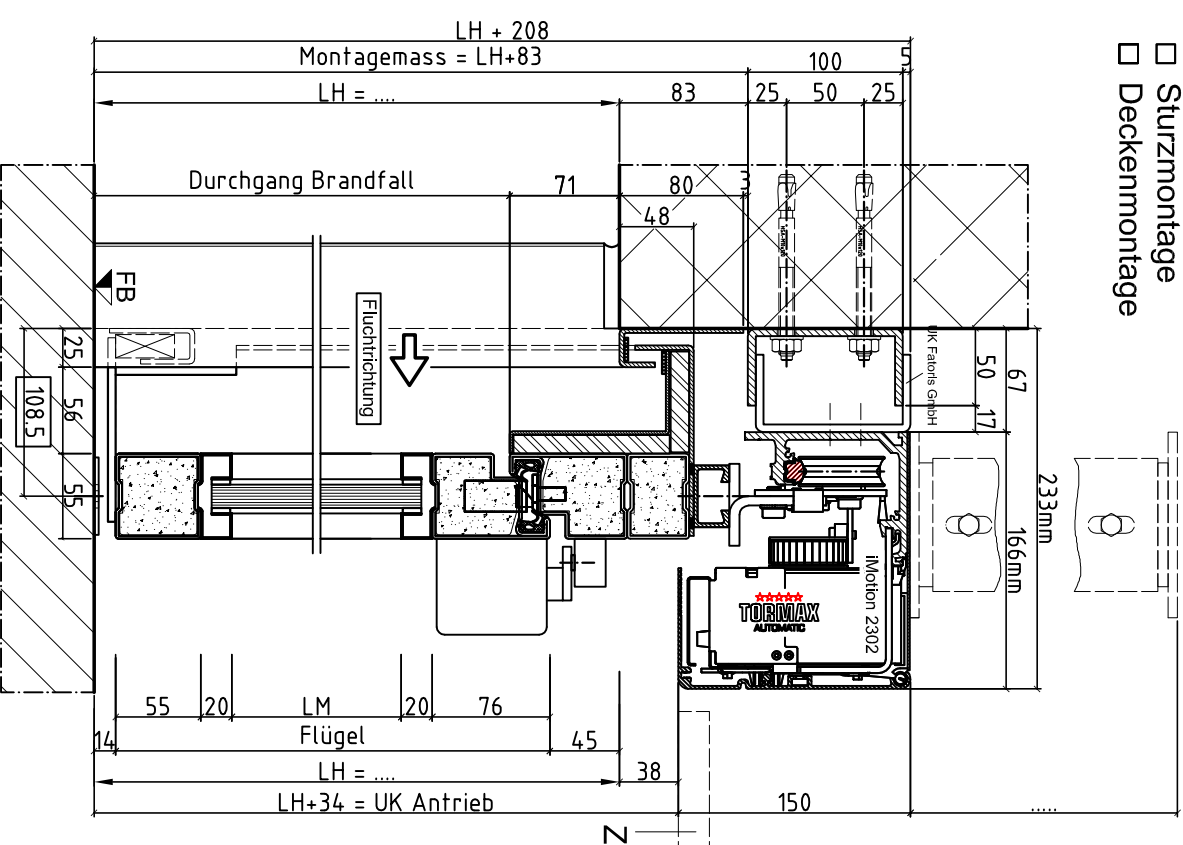
Ansicht von Antriebsseite



- iMotion 2401 / 2301
- Sturzmontage
- Deckenmontage



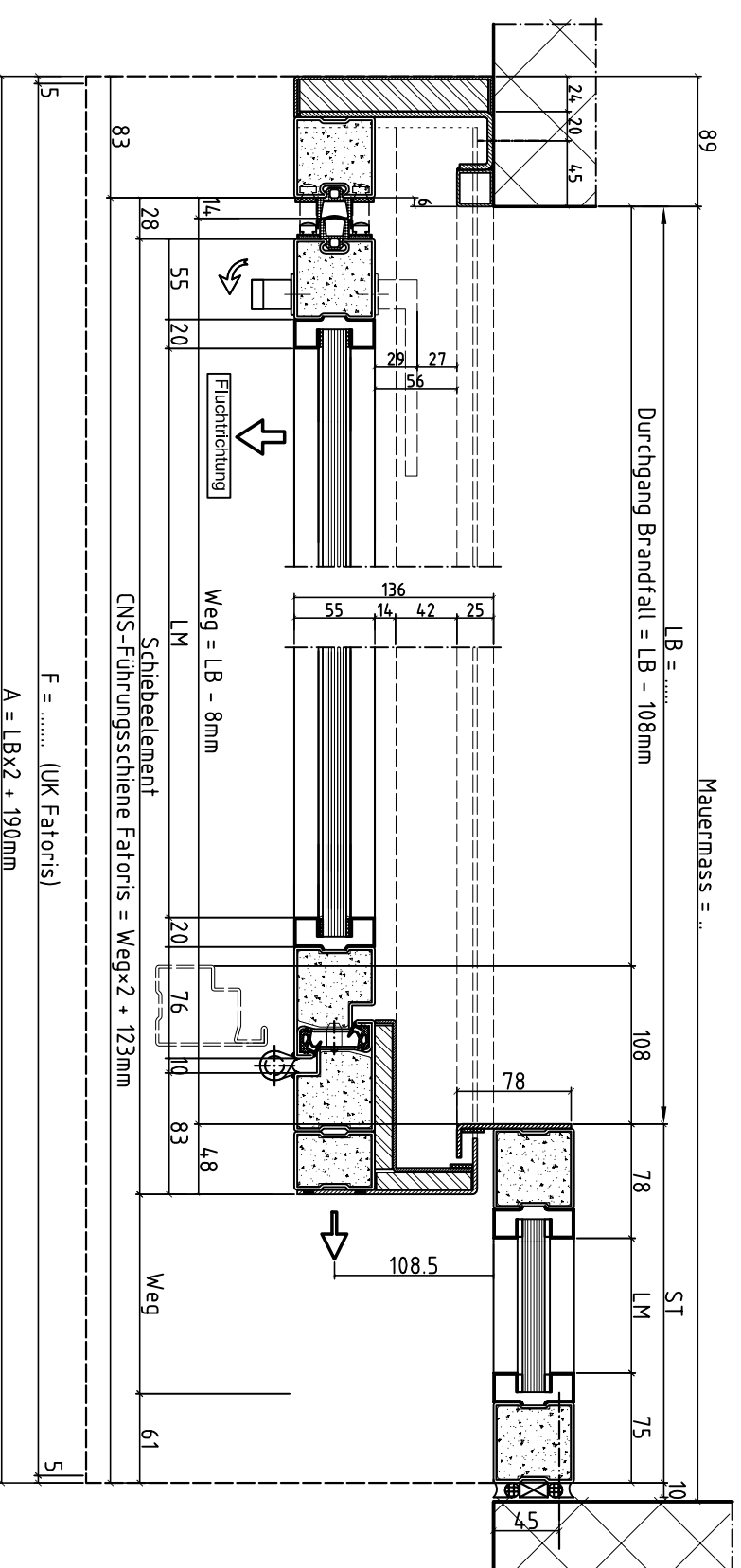
- iMotion 2302
- Sturzmontage
- Deckenmontage



- A Antriebskasten
- A = (LB x 2) + 190
- F Montageprofil (A - 10)
- FB Fertigboden
- LB Lichte Breite
- LH Lichte Höhe
- Z Blindeckenteil demontierbar

VKE Nr. 24'565 in FAT-Trennwand

max. geprüfte Grösse
TOS-Schiebetür verglast
- LB x LH 1'600 x 2'500mm
FAT-Trennwand verglast
- Breite endlos / Höhe max. 3'000mm



Seitenteil EI30

<input type="checkbox"/> Schiebeflügel	<input type="checkbox"/> Seitenteil	Flügelgewichte	
<input type="checkbox"/> EI30-Klarglas	<input type="checkbox"/> EI30-Klarglas	ca. 77 kg/m ²	
Oberflächenbehandlungs-Nr.		Farbe
Genehmigt (Datum/Visum)		Montagetermin
Anlage		Kom.-Nr. Fatoris
Kom.-Nr. Tormax			
Adresse Baustelle, Stockwerk			
Grundrisspläne			
Adresse Bauleitung			
Ansprechperson		Tel.-Nr.
Gezeichnet (Datum/Visum)		Geprüft (Datum/Visum)
TORIMAX AUTOMATIC		iMotion 2401, 2301, 2302	Dispositionsplan
		Brandschutz FAT TOS-Schiebetür EI30, TOS Typ 2	P 00.00.00
		Swing-IN, 1-flig, verglast + 1 ST EI30 verglast (R)	Änderungen vorbehalten
			Masse in mm
			2018.04