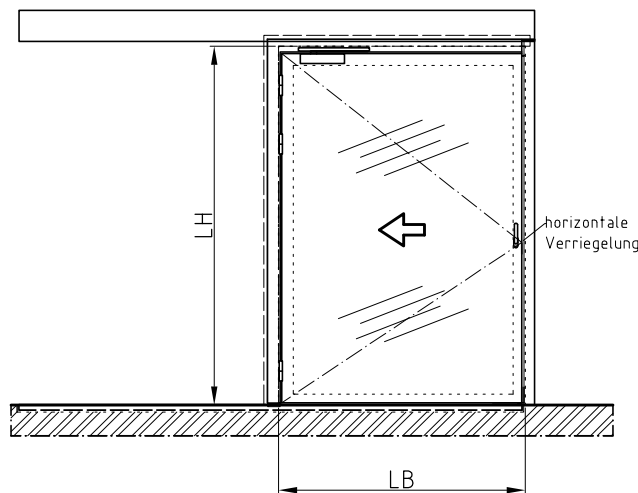
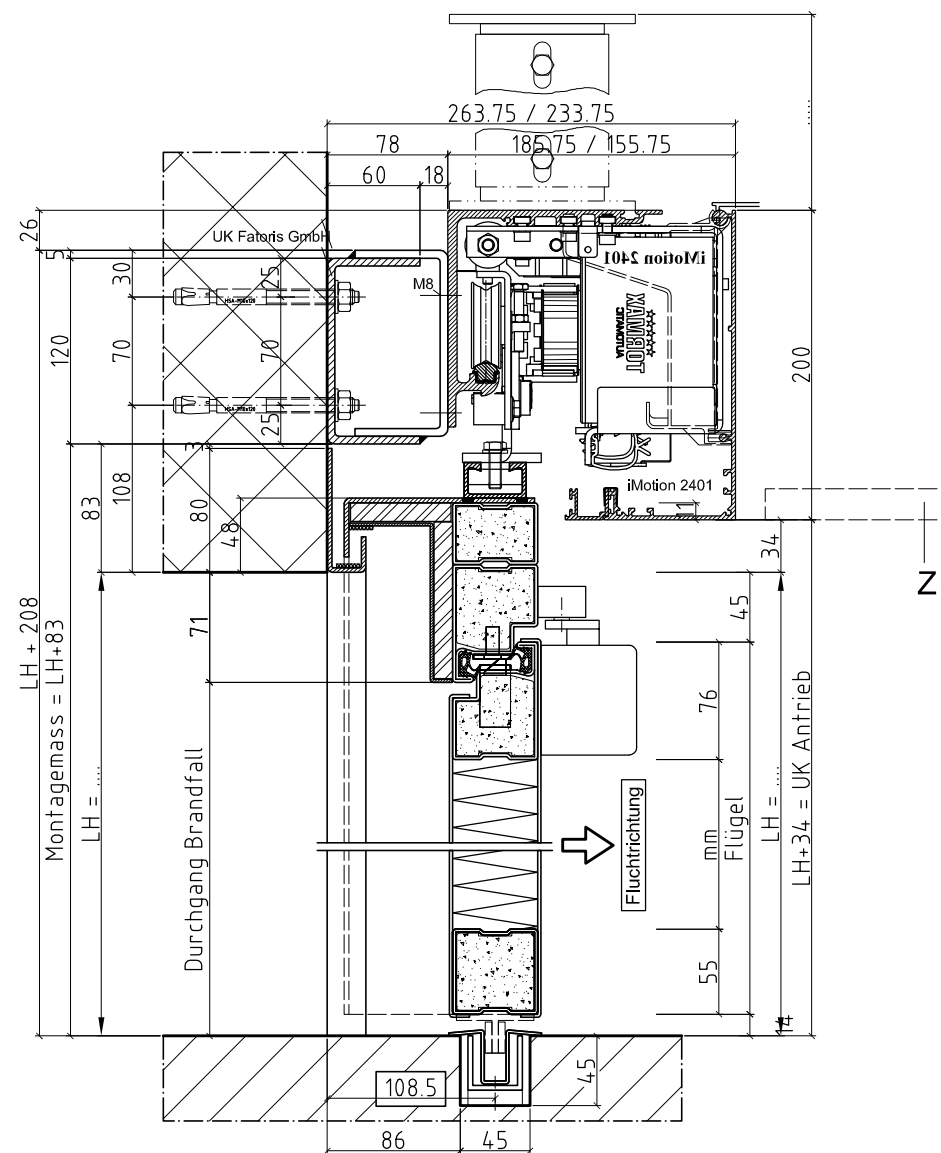


Ansicht von Antriebsseite



iMotion 2401 / 2301

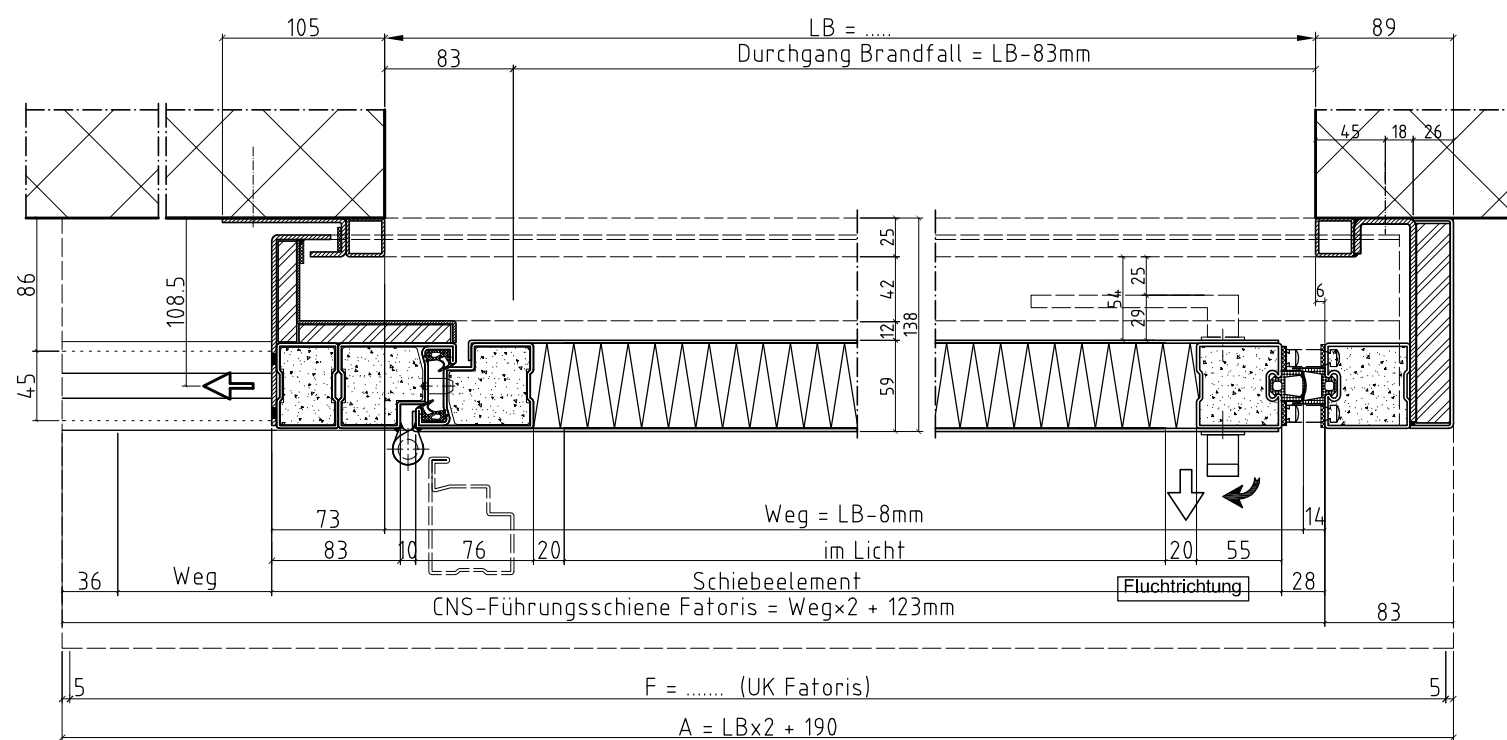
- Sturzmontage
- Deckenmontage



- A Antriebskasten  
A = (LB x 2) + 190
- F Montageprofil (A - 10)
- FB Fertigboden
- LB Lichte Breite
- LH Lichte Höhe
- Z Blinddeckenteil demontierbar  
min. 120 mm

VKF Nr. 22'533 an MBW/LBW

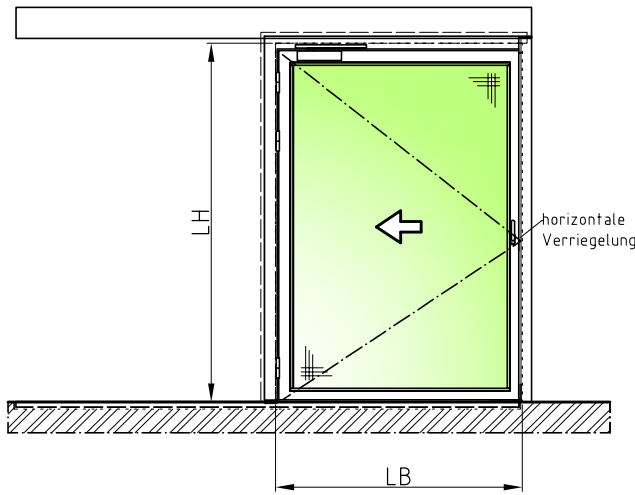
max. geprüfte Grösse  
LB x LH 1'600 x 2'500mm



Schiebeflügel <input type="checkbox"/> vollwandig, flächenbündig	Flügelgewichte ca. 77 kg/m <sup>2</sup>
Oberflächenbehandlungs-Nr. .... Farbe .....	
Genehmigt (Datum/Visum) .... Montagetermin .....	
Anlage .....	
Kom.-Nr. Tormax ..... Kom.-Nr. Fatoris .....	
Adresse Baustelle, Stockwerk .....	
Grundrisspläne .....	
Adresse Bauleitung .....	
Ansprechperson ..... Tel.-Nr. ....	
Gezeichnet (Datum/Visum) ..... Geprüft (Datum/Visum) .....	
	iMotion 2401 (2301) Dispositionsplan Brandschutz FAT TOS-Schiebetür EI30, TOS Typ 1 Swing-IN, 1-flg, vollwandig, L-öffnend, durchgehende Führung
	P 00.00.00 Änderungen vorbehalten Masse in mm 2014.09

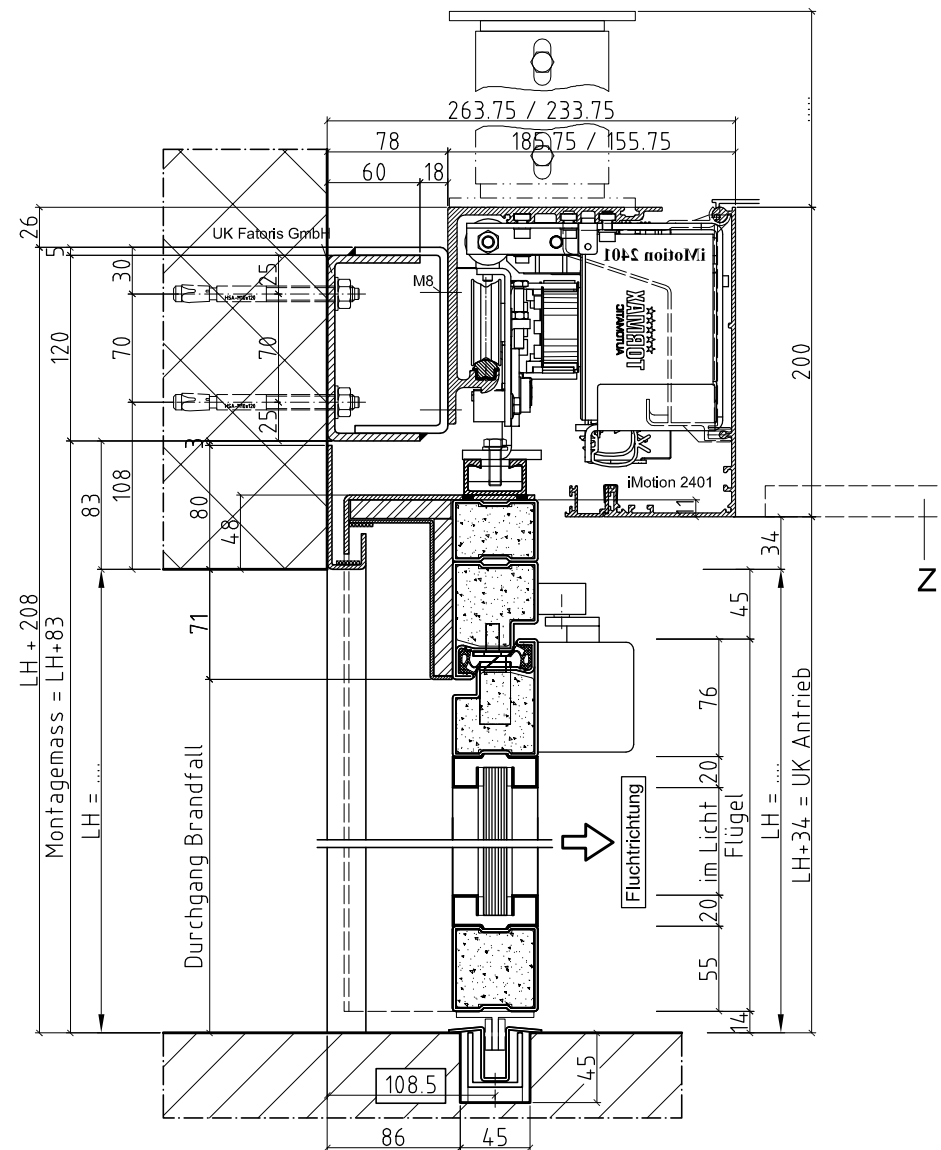


Ansicht von Antriebsseite



iMotion 2401 / 2301

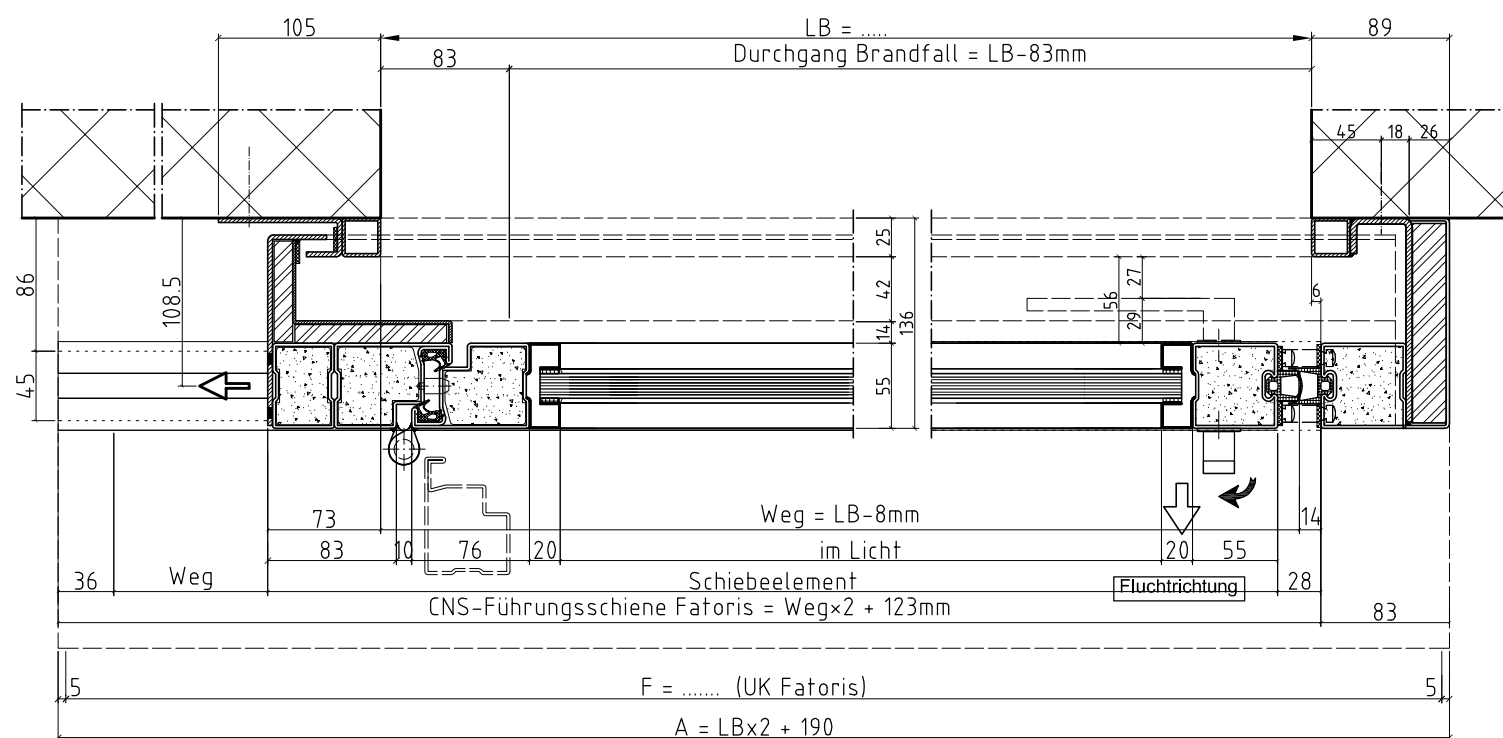
- Sturzmontage
- Deckenmontage



- A Antriebskasten  
A = (LB x 2) + 190
- F Montageprofil (A - 10)
- FB Fertigboden
- LB Lichte Breite
- LH Lichte Höhe
- Z Blindeckenteil demontierbar  
min. 120 mm

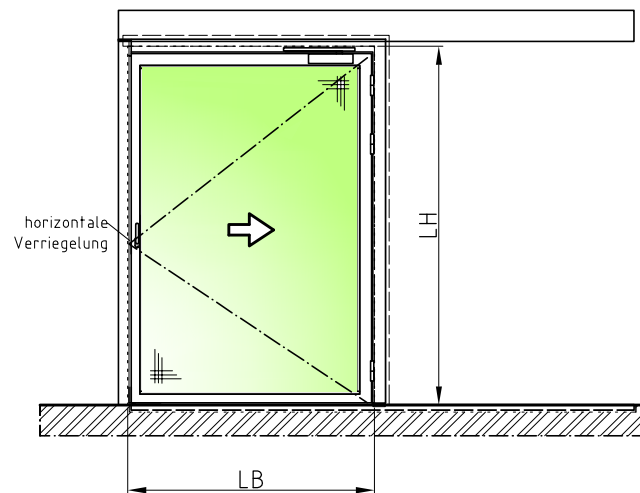
VKF Nr. 24'551 an MBW/LBW

max. geprüfte Grösse  
LB x LH 1'600 x 2'500mm



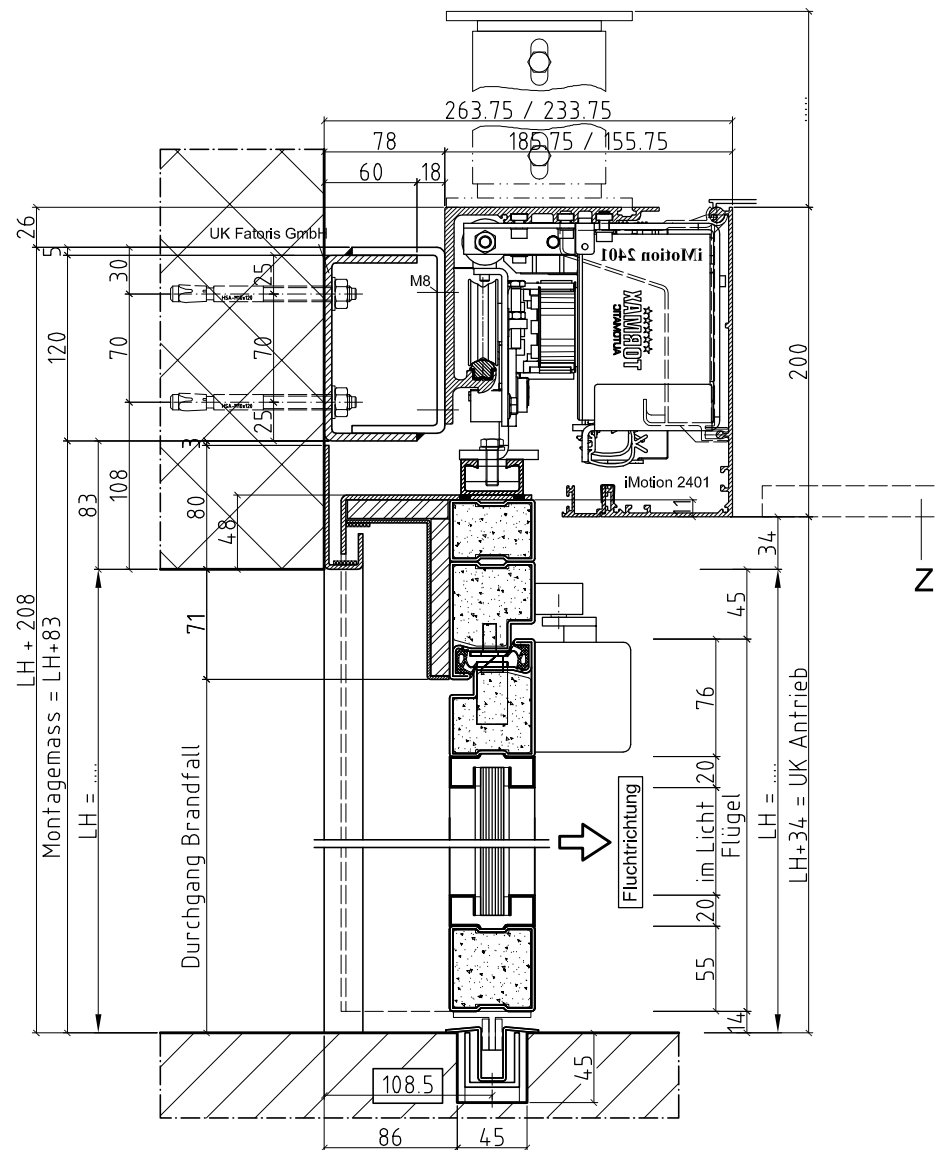
Schiebeflügel <input type="checkbox"/> EI30-Klarglas	Flügelgewichte ca. 77 kg/m <sup>2</sup>
Oberflächenbehandlungs-Nr. .... Farbe .....	
Genehmigt (Datum/Visum) ..... Montagetermin .....	
Anlage .....	
Kom.-Nr. Tormax ..... Kom.-Nr. Fatoris .....	
Adresse Baustelle, Stockwerk .....	
Grundrisspläne .....	
Adresse Bauleitung .....	
Ansprechperson ..... Tel.-Nr. ....	
Gezeichnet (Datum/Visum) ..... Geprüft (Datum/Visum) .....	
	iMotion 2401 (2301) Dispositionsplan Brandschutz FAT TOS-Schiebetür EI30, TOS Typ 1 Swing-IN, 1-flg, verglast, L-öffnend, durchgehende Führung
	P 00.00.00 Änderungen vorbehalten Masse in mm 2014.09

Ansicht von Antriebsseite



iMotion 2401 / 2301

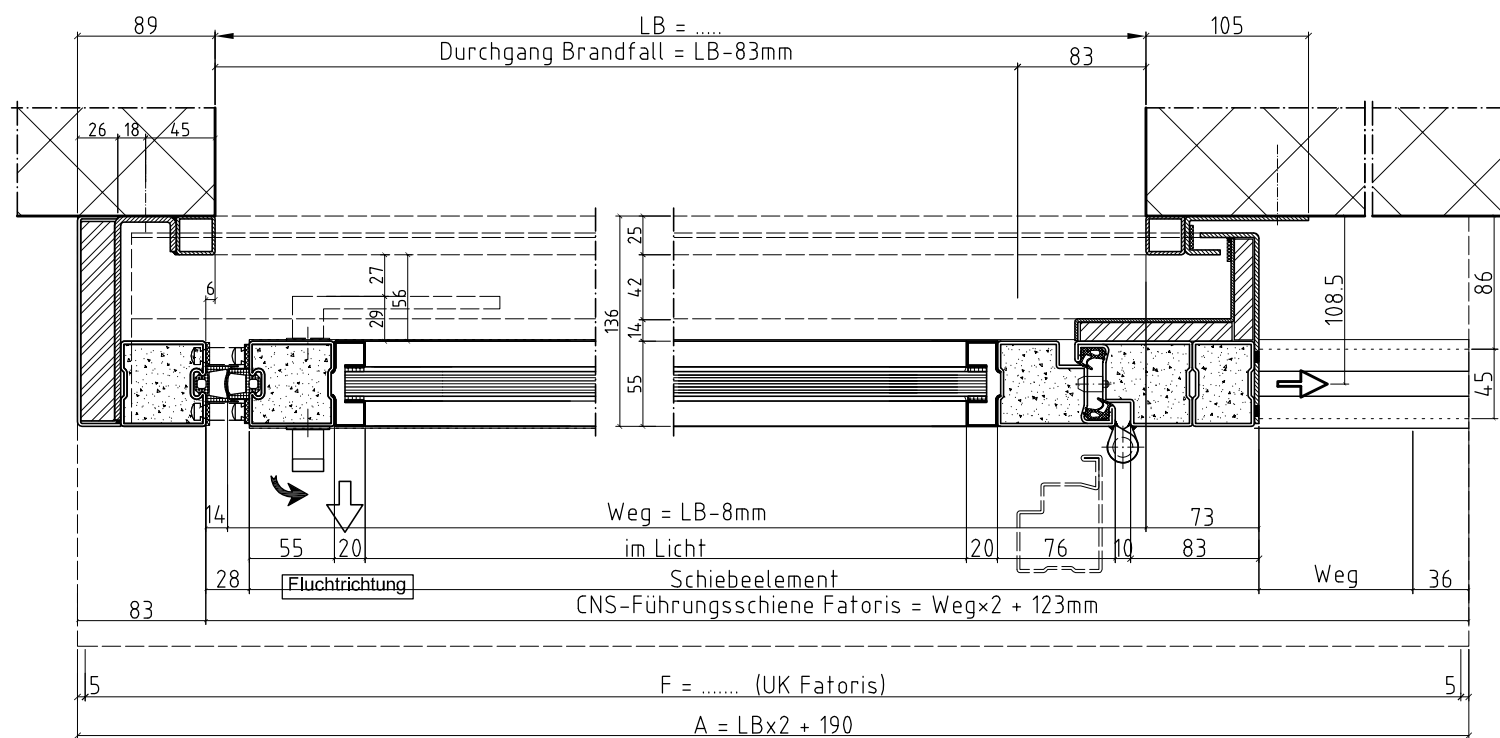
- Sturzmontage
- Deckenmontage



- A Antriebskasten  
A = (LB x 2) + 190
- F Montageprofil (A - 10)
- FB Fertigboden
- LB Lichte Breite
- LH Lichte Höhe
- Z Blinddeckenteil demontierbar  
min. 120 mm

VKF Nr. 24'551 an MBW/LBW

max. geprüfte Grösse  
LB x LH 1'600 x 2'500mm



Schiebeflügel <input type="checkbox"/> EI30-Klarglas	Flügelgewichte ca. 77 kg/m <sup>2</sup>
Oberflächenbehandlungs-Nr. ....	Farbe .....
Genehmigt (Datum/Visum) .....	Montagetermin .....
Anlage .....	
Kom.-Nr. Tormax .....	Kom.-Nr. Fatoris .....
Adresse Baustelle, Stockwerk .....	
Grundrisspläne .....	
Adresse Bauleitung .....	
Ansprechperson .....	Tel.-Nr. ....
Gezeichnet (Datum/Visum) .....	Geprüft (Datum/Visum) .....

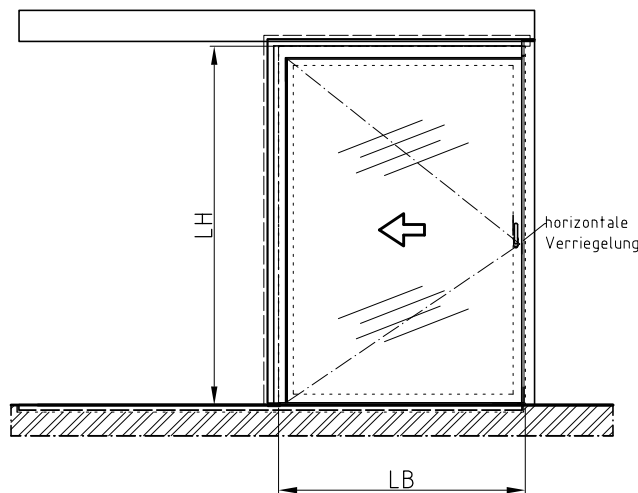


iMotion 2401 (2301) Dispositionsplan  
Brandschutz FAT TOS-Schiebetür EI30, TOS Typ 1  
Swing-IN, 1-flg, verglast, R-öffnend, durchgehende Führung

P 00.00.00

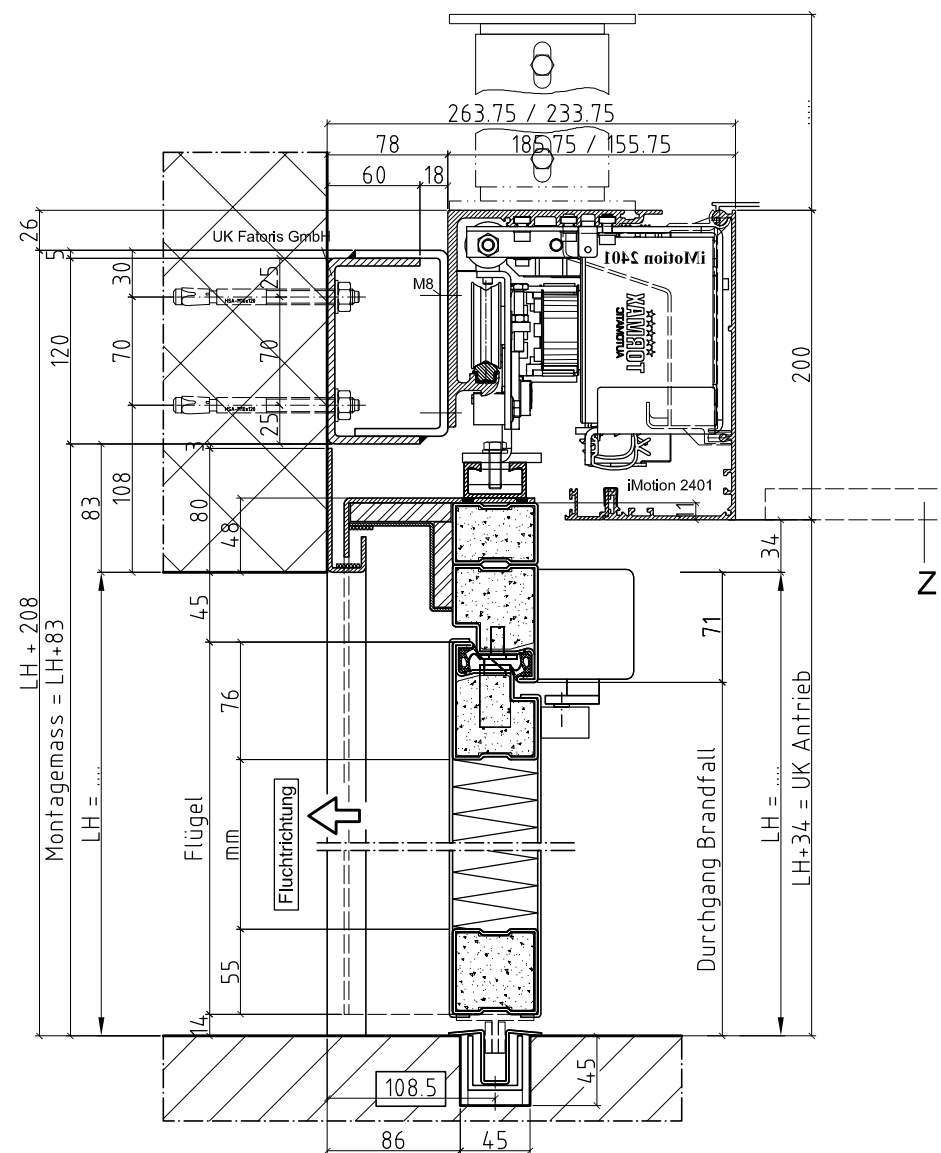
Änderungen vorbehalten  
Masse in mm 2014.09

Ansicht von Antriebsseite



iMotion 2401 / 2301

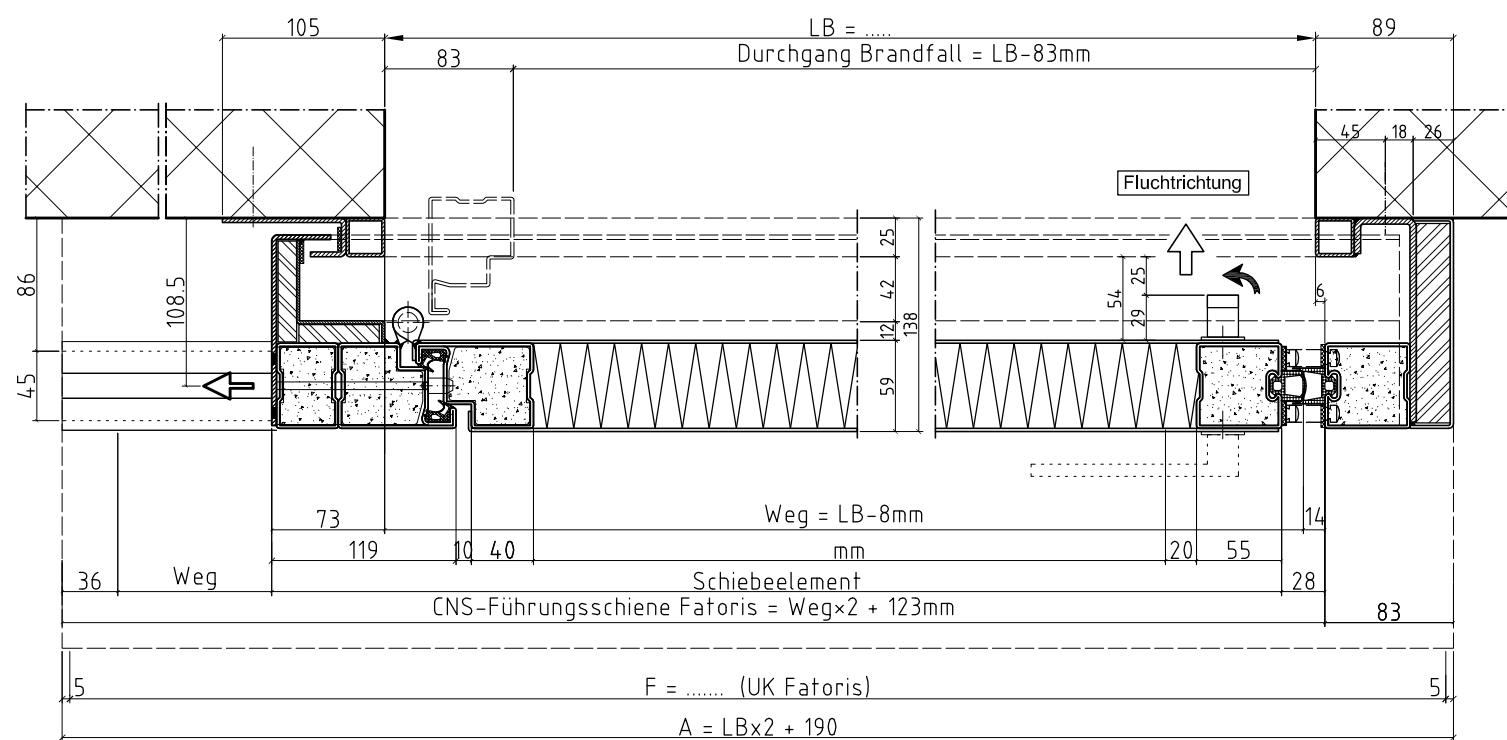
- Sturzmontage
- Deckenmontage



- A Antriebskasten  
A = (LB x 2) + 190
- F Montageprofil (A - 10)
- FB Fertigboden
- LB Lichte Breite
- LH Lichte Höhe
- Z Blinddeckenteil demontierbar  
min. 120 mm

VKF Nr. 22'533 an MBW/LBW

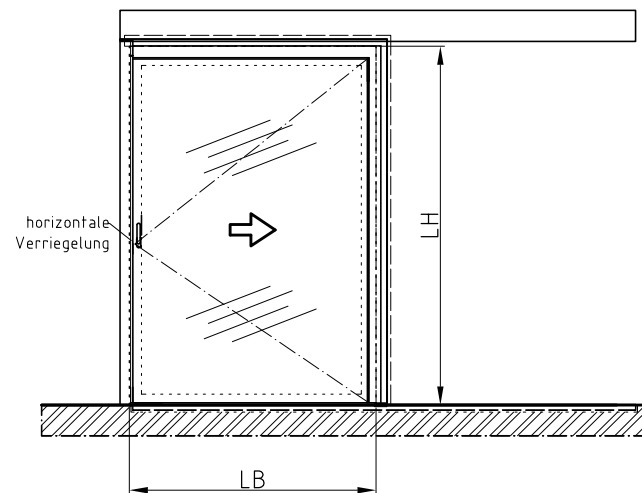
max. geprüfte Grösse  
LB x LH 1'600 x 2'500mm



Schiebeflügel <input type="checkbox"/> vollwandig, flächenbündig	Flügelgewichte ca. 77 kg/m <sup>2</sup>
Oberflächenbehandlungs-Nr. ....	Farbe .....
Genehmigt (Datum/Visum) .....	Montagetermin .....
Anlage .....	
Kom.-Nr. Tormax .....	Kom.-Nr. Fatoris .....
Adresse Baustelle, Stockwerk .....	
Grundrisspläne .....	
Adresse Bauleitung .....	
Ansprechperson .....	Tel.-Nr. ....
Gezeichnet (Datum/Visum) .....	Geprüft (Datum/Visum) .....
<b>TORMAX</b> AUTOMATIC	iMotion 2401 (2301) Dispositionsplan Brandschutz FAT TOS-Schiebetür EI30, TOS Typ 1 Swing-OUT, 1-flg, vollwandig, L-öffnend, durchgehende Führung
	<b>P 00.00.00</b> Änderungen vorbehalten Masse in mm 2014.09

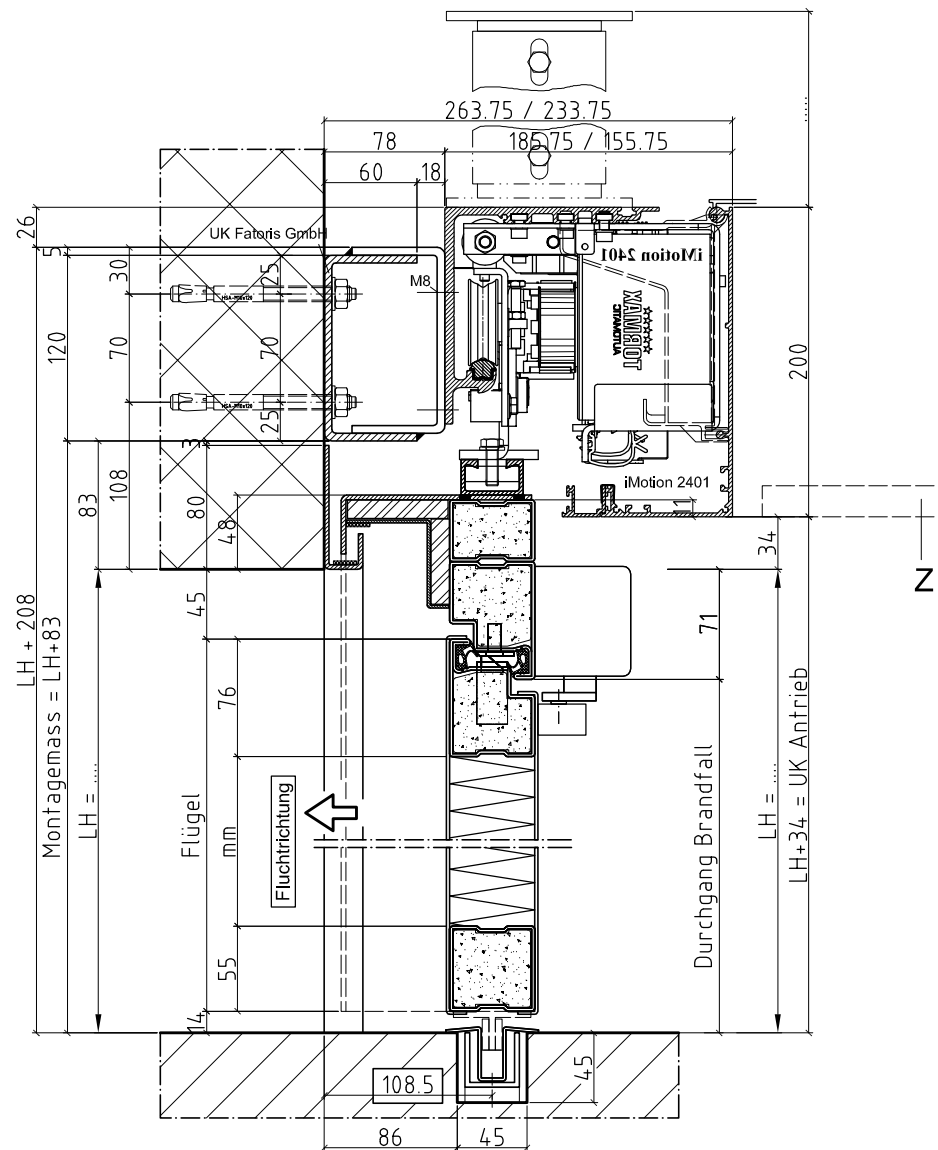


Ansicht von Antriebsseite



iMotion 2401 / 2301

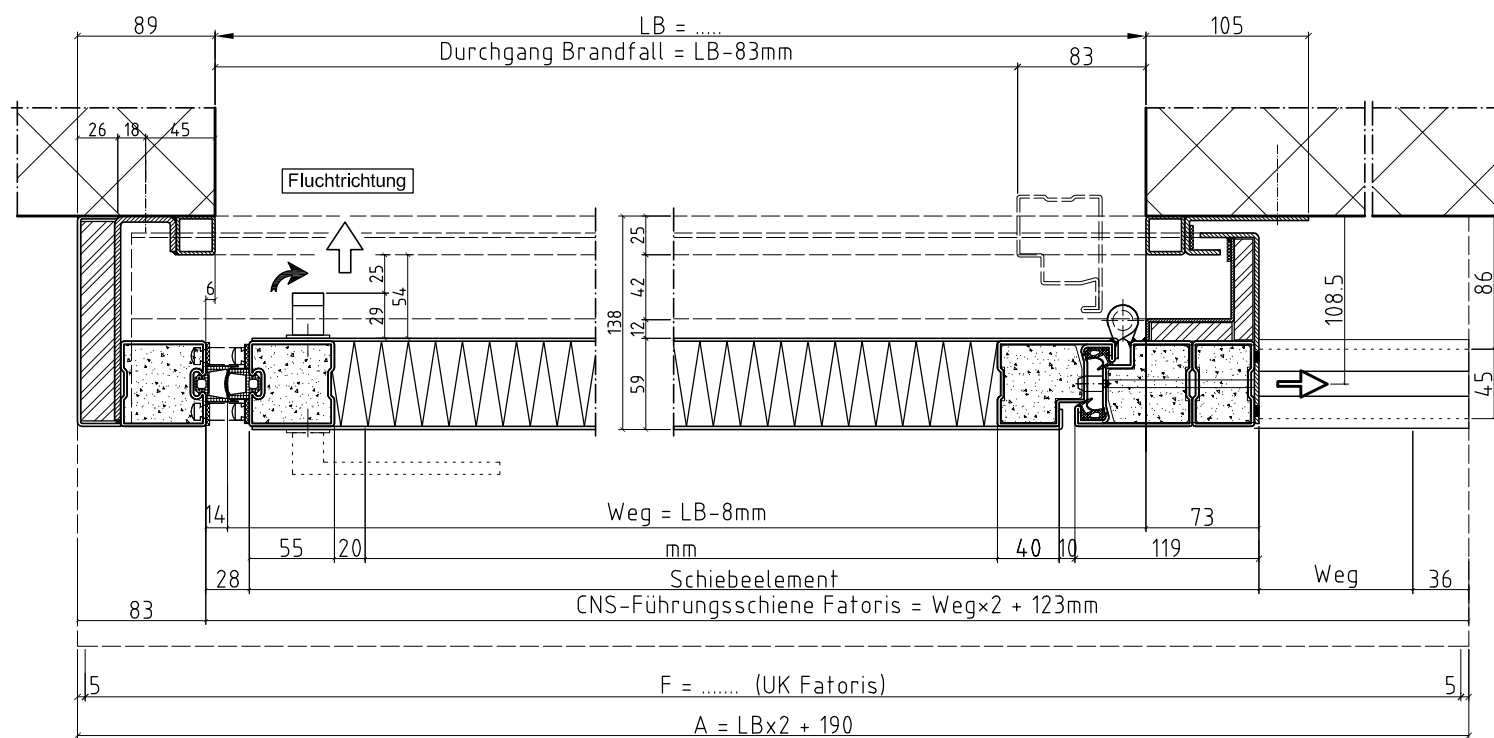
- Sturzmontage
- Deckenmontage



- A Antriebskasten  
A = (LB x 2) + 190
- F Montageprofil (A - 10)
- FB Fertigboden
- LB Lichte Breite
- LH Lichte Höhe
- Z Blinddeckenteil demontierbar  
min. 120 mm

VKF Nr. 22'533 an MBW/LBW

max. geprüfte Grösse  
LB x LH 1'600 x 2'500mm



Schiebeflügel <input type="checkbox"/> vollwandig, flächenbündig	Flügelgewichte ca. 77 kg/m <sup>2</sup>
Oberflächenbehandlungs-Nr. ....	Farbe .....
Genehmigt (Datum/Visum) .....	Montagetermin .....
Anlage .....	
Kom.-Nr. Tormax .....	Kom.-Nr. Fatoris .....
Adresse Baustelle, Stockwerk .....	
Grundrisspläne .....	
Adresse Bauleitung .....	
Ansprechperson .....	Tel.-Nr. ....
Gezeichnet (Datum/Visum) .....	Geprüft (Datum/Visum) .....



iMotion 2401 (2301) Dispositionsplan  
Brandschutz FAT TOS-Schiebetür EI30, TOS Typ 1  
Swing-OUT, 1-flg, vollwandig, R-öffnend, durchgehende Führung

P 00.00.00

Änderungen vorbehalten  
Masse in mm 2014.09



