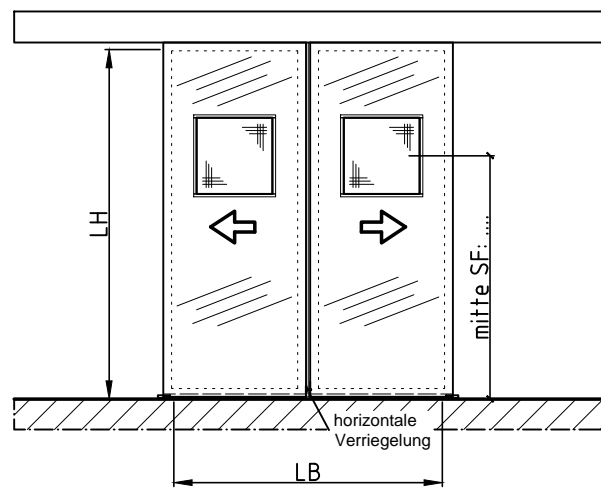
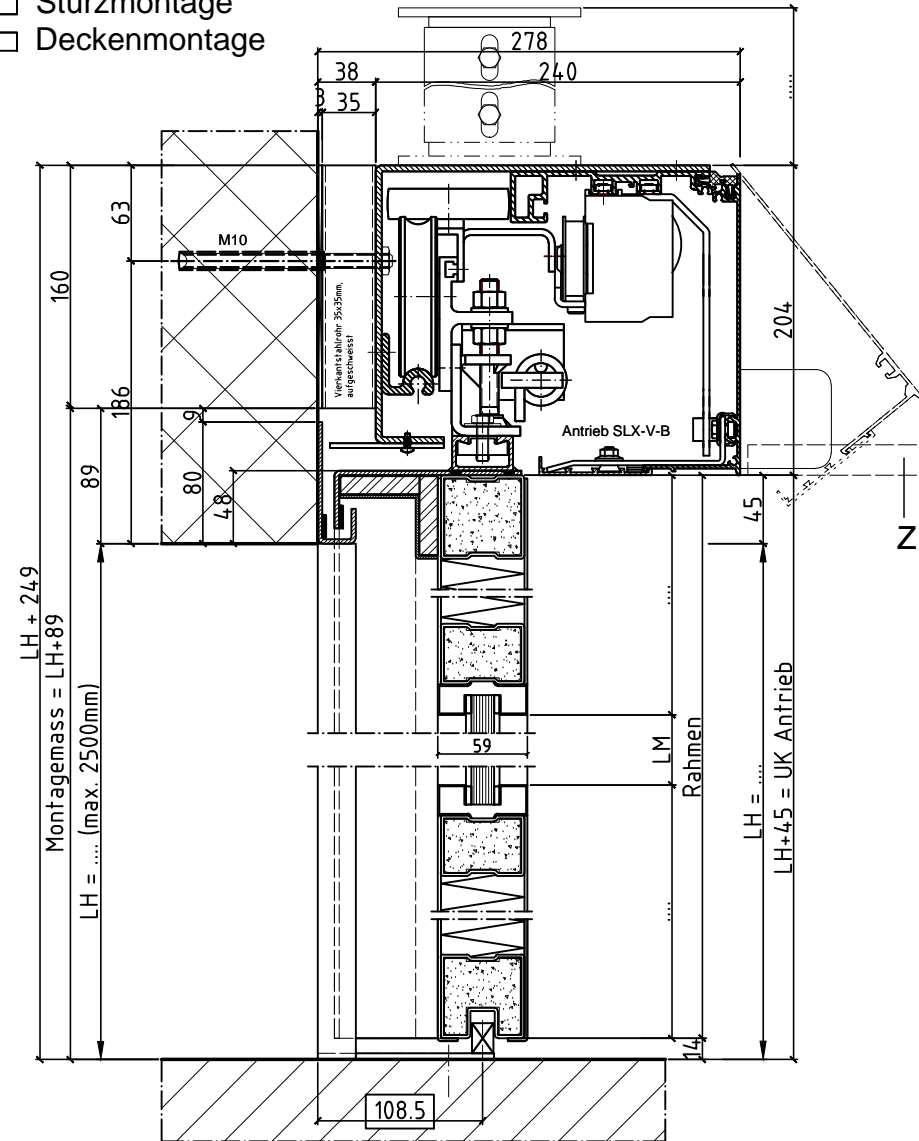


Ansicht von Antriebsseite

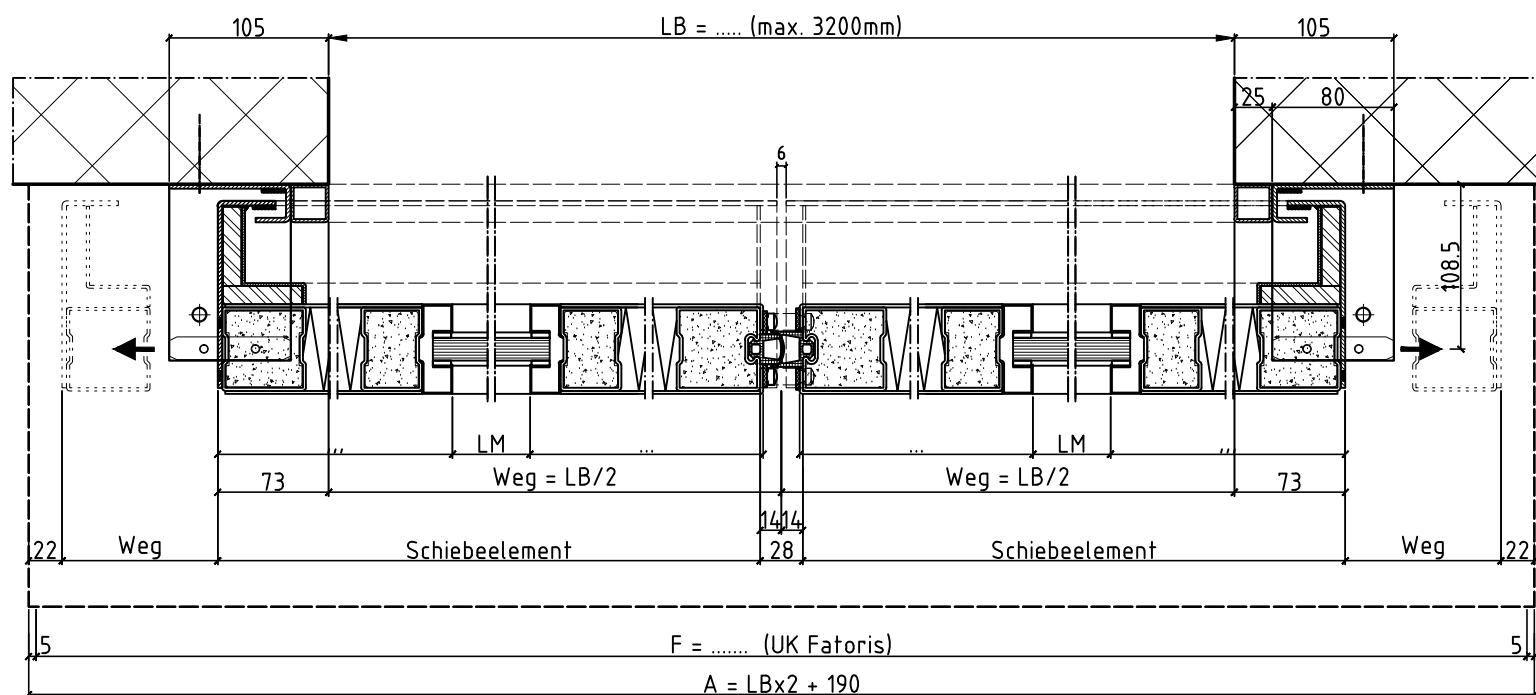
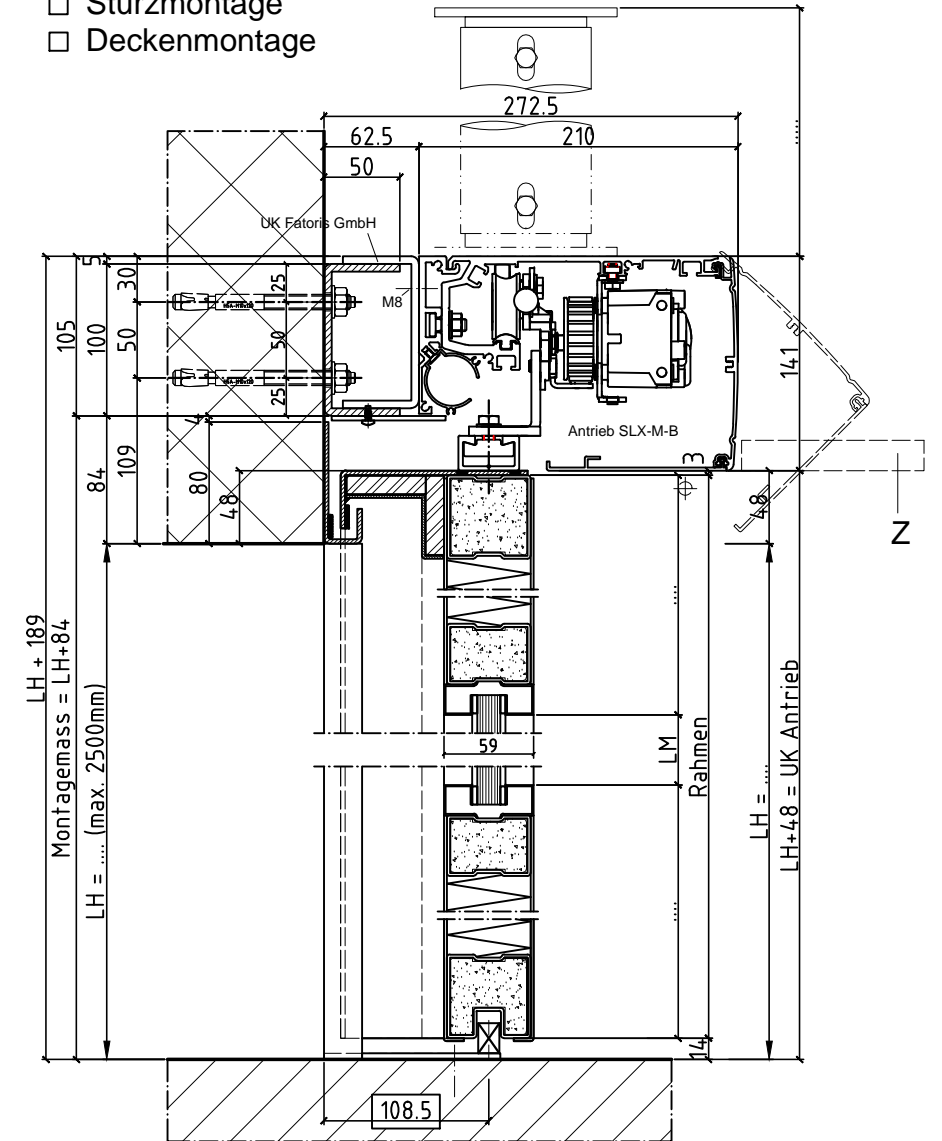


- A Antriebskasten
A = (LB x 2) + 190
- F Montageprofil SLX-M-B (A - 10)
- FB Fertigboden
- LB Lichte Breite
- LH Lichte Höhe
- Z Blinddeckenteil demontierbar
min. 120 mm

- SLX-V-B
- Sturzmontage
 - Deckenmontage



- SLX-M-B
- Sturzmontage
 - Deckenmontage



VKF-Nr. 24499

| | | |
|---|--|---|
| Schiebeflügel <input type="checkbox"/> vollwandig, flächenbündig | Flügelgewichte ca. 53 kg/m ² | Aussparungs-/Leistungsplan G3-..... |
| Oberflächenbehandlungs-Nr. Farbe | | Genehmigt (Datum/Visum) Montagetermin |
| Anlage | | Kom.-Nr. GDS Kom.-Nr. Fatoris |
| Adresse Baustelle, Stockwerk | | Grundrisspläne |
| Adresse Bauleitung | | Ansprechperson Tel.-Nr. |
| Gezeichnet (Datum/Visum) Geprüft (Datum/Visum) | | S3-..... |
| | SLX-M(-V)-B Dispositionsplan Brandschutz FAT Schiebetür EI30 2-flg, vollwandig | |
| | P 01.02.03 Änderungen vorbehalten Masse in mm 2017.11 | |